



CORECO



## BAR & MERCHANDISERS

### BOTELLEROS - CHEST COOLER

- Pag. **92-93**      Enfriador de botellas  
*Chest bottle cooler*
- Pag. **94-95**      Enfriador de botellas, fondo plano, brazos rectos  
*Chest bottle cooler, front angle*

### ESCARCHADORES - GLASS FROSTER

- Pag. **96**      ESCARCHADOR de copas  
*GLASS-FROSTER*
- Pag. **97**      Departamentos PESCADO, mantenimiento CONGELADOS  
*FISH, FREEZER department*

### BACK BAR

- Pag. **98-99**      MOSTRADOR refrigerado horizontal  
*BACK-BAR cooler*
- Pag. **100-101**      EXPOSITOR refrigerado horizontal  
*BACK-BAR DISPLAY cooler*

### SNACK BAR

- Pag. **102-111**      Frente mostrador refrigerado SNACK-BAR  
*SNACK-BAR cooler*

### EXPOSITORES VERTICALES - MERCHANDISERS

- Pag. **112-117**      Expositor refrigerado ALTO RENDIMIENTO  
*HIGH PERFORMANCE Merchandiser*
- Pag. **118-123**      Expositor refrigerado VINOS GOURMET  
*GOURMET WINE Merchandiser*
- Pag. **124-128**      Expositor refrigerado HORIZONTAL VINOS  
*Back-BAR WINE display cooler*
- Pag. **129-133**      Expositor refrigerado vertical  
*Merchandiser*

CORECO  
**GOURMET**

### BARRILEROS - KEG COOLERS

- Pag. **134-135**      Enfriador de barriles  
*Kegs coolers*

### ENFRIADORES DE AGUA - WATER COOLERS

- Pag. **136-137**      TANQUE enfriador de agua  
*Water coolers*



BE-100-I

BE-150-I  
BE-150-ABE-200-I  
BE-200-ABE-250-I  
BE-250-A

BE-300-I



BE-100-EA



BE-150-EA



BE-200-EA

mod.	rango range °C	largo length (mm)	alto height (mm)	fondo depth (mm)	puertas doors	separador shelves	capacidad capacity (L)	voltaje voltage	refrigerante refrigerant	potencia frig. frig. power W	potencia power W	CCE EEC 2019/2018 EN16902
BE-100	+2°C +8°C	1010	850	550	2	1	270	230V-50Hz	R290	206	150	D
BE-150	+2°C +8°C	1500	850	550	3	2	420	230V-50Hz	R290	230	155	C
BE-200	+2°C +8°C	1990	850	550	4	3	580	230V-50Hz	R290	255	160	D
BE-250	+2°C +8°C	2480	850	550	5	4	720	230V-50Hz	R290	488	238	D
BE-300	+2°C +8°C	2970	850	550	6	5	860	230V-50Hz	R290	502	245	D

Características técnicas y constructivas sujetas a variación sin previo aviso.

**BE-I**

- Exterior en acero inox AISI-304, excepto el respaldo
- Interior en acero inox AISI-304

**BE-A**

- Exterior en acero inox AISI-304, excepto el respaldo
- Interior en aluminio

**BE-EA**

- Exterior en acero plastificado blanco, excepto el respaldo
- Interior en acero galvanizado

**CARACTERISTICAS COMUNES**

- Puertas inox deslizantes sobre bastidor
- Encimera de acero inox AISI-304
- Separadores interiores en alambre de acero plastificado
- Aislamiento de poliuretano inyectado, densidad 40 Kg/m<sup>3</sup>, cero efectos ODP y GWP
- Evaporador estático
- Unidad condensadora ventilada y extraíble
- Control mecánico de temperatura, digital con pantalla, en opción.
- Temperatura de trabajo a 32°C ambiente

We reserve the right to change specifications without prior notice.

**BE-I**

- AISI-304 stainless steel exterior, rear side galvanized panel
- AISI-304 stainless steel interior

**BE-A**

- AISI-304 stainless steel exterior, rear side galvanized panel
- Aluminium interior

**BE-EA**

- Plasticized exterior, rear side galvanized panel
- Interior in galvanized steel

**FEATURES IN COMMON**

- Stainless steel sliding doors
- AISI-304 stainless steel worktop
- Plasticized steel wire internal dividers
- 40 Kg/m<sup>3</sup> density polyurethane insulation, zero ODP and GWP
- Static evaporator
- Removable and fan assisted condenser unit
- Mechanic control of temperature, digital with display as optional
- Operating temperature, 32°C ambient



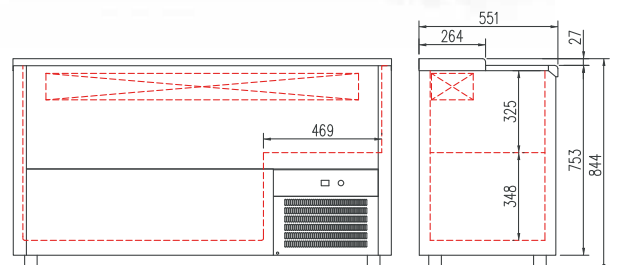
Máxima capacidad  
Max capacity

**OPCIONES**

set 4 ruedas  
set 6 ruedas  
motor lado izquierdo  
control digital por pantalla  
puerta con cerradura  
bandeja goteo + evaporación automática  
230V 60Hz / 115V 60Hz

**OPTIONS**

set 4 wheels  
set 6 wheels  
left side motor  
digital display control  
lockable door  
dripping tray + automatic evaporation  
230V 60Hz / 115V 60Hz





BE-250-I



BE-150-EA

Puerta con cerradura opcional  
Door with lock on demand





BEG-70-EA



BEG-100-EA



BEG-150-EA



BEG-200-EA



BEG-70-I



BEG-100-I



BEG-150-I



BEG-200-I

mod.	rango range °C	largo length (mm)	alto height (mm)	fondo depth (mm)	puertas doors	separador shelves	capacidad capacity (L)	voltaje voltage	refrigerante refrigerant	potencia frig. frig. power W	potencia power W	CCE EEC 2019/2018 EN16902
BEG-70	+2°C +8°C	705	840	545	1	0	129	230V-50Hz	R600a	144	66	C
BEG-100	+2°C +8°C	1020	840	545	2	1	184	230V-50Hz	R600a	167	111	C
BEG-150	+2°C +8°C	1510	840	545	3	2	290	230V-50Hz	R600a	236	128	C
BEG-200	+2°C +8°C	2010	840	545	4	3	389	230V-50Hz	R600a	360	187	D

Características técnicas y constructivas sujetas a variación sin previo aviso.

**BEG-I:**

- Frente exterior y costados en acero AISI-304
- Respaldo exterior en acero galvanizado
- Interior en acero AISI-304

**BEG-EA:**

- Frente exterior y costados en acero plastificado color blanco
- Respaldo exterior en acero galvanizado
- Interior en acero galvanizado

**CARACTERISTICAS COMUNES**

- Estantes interiores de alambre en acero plastificado.
- Unidad condensadora ventilada y extraíble.
- Aislamiento de poliuretano inyectado, densidad 40 Kg/m<sup>3</sup>, cero efectos ODP y GWP.
- Evaporador estático.
- Control de temperatura.
- Interruptor general ON- OFF luminoso.
- Temperatura de trabajo a 32°C temperatura ambiente.

We reserve the right to change specifications without prior notice.

**BEG-I**

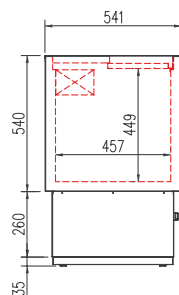
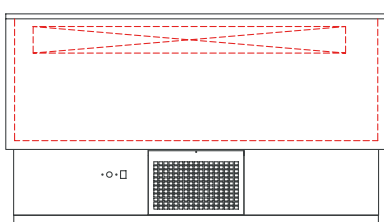
- AISI-304 exterior front and sides
- Rear side galvanized panel
- AISI-304 interior

**BEG-EA**

- Exterior front and sides white plastic coated steel
- Rear side galvanized panel
- Galvanized interior

**FEATURES IN COMMON**

- Plasticized steel wire internal dividers.
- Ventilated, pull-out condenser unit.
- 40 Kg/m<sup>3</sup> density polyurethane insulation, zero ODP and GWP
- Static evaporator.
- Temperature control.
- Luminous main switch ON - OFF.
- Working temperature, 32° ambient temperature.



BEG-70-EA



BEG-100-EA



BEG-150-I



BEG-200-EA



EC-85



EE-85

mod.	rango range °C	largo length (mm)	alto height (mm)	fondo depth (mm)	estantes shelves	capacidad capacity (L)	voltaje voltage	refrigerante refrigerant	potencia frig. frig. power W	potencia power W
EE-85	-5°C -10°C	510	850	505	1	60	230V-50Hz	R134a*	107	168
								R290	158	160
EC-85	-5°C -10°C	510	850	505	1	0	230V-50Hz	R134a*	107	168
								R290	158	160

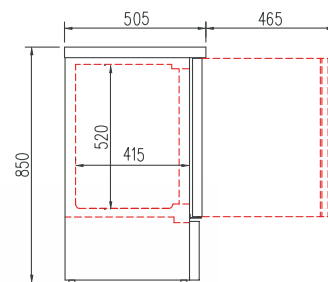
Características técnicas y constructivas sujetas a variación sin previo aviso.

- Exterior en acero inox AISI-304, excepto el respaldo
- Interior en acero inox AISI-304, con aristas curvas y fondo embutido
- Puertas de apertura reversible, con sistema de cierre automático y burlete magnético (permanece abierta al superar los 90° de apertura)
- EE doble cristal
- Encimera de acero inox AISI-304
- Estantes interiores de alambre en acero plastificado, regulables en altura
- Apoyos regulables en altura
- Unidad condensadora ventilada
- Evaporador placa fría
- Aislamiento de poliuretano inyectado, densidad 40 Kg/m<sup>3</sup>, cero efectos ODP y GWP
- Control digital de temperatura, descarches optimizados, alarma por alta temperatura de condensación. Eficiente gestión del consumo de energía
- Temperatura de trabajo a 32°C ambiente

We reserve the right to change specifications without prior notice.

- AISI-304 stainless steel exterior, rear side galvanized panel
- AISI-304 stainless steel interior, stamped bottom and rounded corners
- Doors with self closing system, blocked opening, magnetic gasket and possibility of changing the opening sense
- EE double glazed door
- AISI-304 stainless steel worktop
- Shelves made of plasticized steel wire, height adjustable
- Adjustable supports
- Fan assisted condenser unit
- Cold plate evaporator
- 40 Kg/m<sup>3</sup> density polyurethane insulation, zero ODP and GWP
- Digital temperature control, optimized defrost, high-temperature condensation alarm. Efficient management of energy consumption
- Operating temperature 32°C ambient

OPCIONES	OPTIONS
set 4 ruedas	set 4 wheels
cerradura puerta inox	SS door lock
cerradura puerta cristal	glass door lock
230V 60Hz / 115V 60Hz	230V 60Hz / 115V 60Hz









NRH-150-L



NRH-250-L



NRH-350-L



NRH-150-LI



NRH-250-LI



NRH-350-LI

mod.	rango range °C	largo length (mm)	alto height (mm)	puertas abatibles hinged doors	estantes shelves	capacidad latas cans capacity (33 cl.)	voltaje voltage	refrigerante refrigerant	potencia frig. frig. power W	potencia power W	CCE EEC 2019/2018 EN16902
NRH-150-L	+2°C +8°C	620	850	1	2	150	230V-50Hz	R134a*	140	179	-
								R290	255	200	C
NRH-250-L	+2°C +8°C	925	850	2	2	225	230V-50Hz	R134a*	304	321	-
								R290	480	351	D
NRH-350-L	+2°C +8°C	1375	850	3	2	320	230V-50Hz	R134a*	330	330	-
								R290	502	375	D

\* no disponible mercado UE - not for EU market

Características técnicas y constructivas sujetas a variación sin previo aviso.

We reserve the right to change specifications without prior notice.

### NRH-L

- Exterior en acero plastificado negro
- Interior en acero plastificado gris

### NRH-LI

- Exterior en acero inoxidable
- Interior en acero plastificado gris

### CARACTERISTICAS COMUNES

- Diseñados para bebidas y productos envasados
- Encastrables
- Puerta con cerradura de serie
- Estantes de alambre de acero plastificado, regulables en altura
- Compresor hermético alto par de arranque
- Evaporador sistema tiro forzado, con recubrimiento epoxi anticorrosión
- Control digital de temperatura, descarches optimizados, alarma por alta temperatura de condensación. Eficiente gestión del consumo de energía
- Unidad condensadora ventilada libre de mantenimiento
- Aislamiento de poliuretano inyectado, densidad 40 Kg/m<sup>3</sup>, bajo GWP y cero efecto ODP
- Evaporación automática del agua de descarche
- Temperatura de trabajo +2°C +8°C a 32°C ambiente
- Tensión monofásica 230V- 50 Hz

### NRH-L

- Anthracite plastic coated steel exterior
- Interior gray plastic coated steel

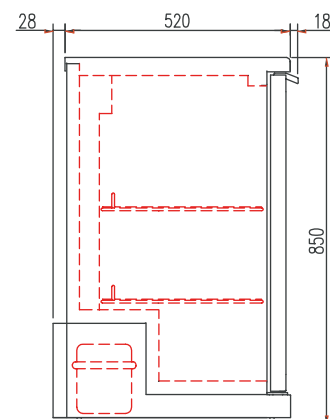
### NRH-LI

- Stainless steel exterior
- Interior gray plastic coated steel

### FEATURES IN COMMON

- Designed for beverages and packaged products
- "Built-in" designed
- Door with lock as standard
- Steel wire shelves adjustable plastic height
- Hermetic compressor higher starting torque
- Forced draft evaporator system with anticorrosion coating
- Digital temperature control, optimized defrost, high-temperature condensation alarm. Efficient management of energy consumption
- Fan assisted, maintenance free condenser
- Isolation of polyurethane, density 40 Kg / m<sup>3</sup>, zero ODP and GWP
- Automatic evaporation of defrost water
- Operating temperature +2°C +8°C to 32°C ambient
- Voltage 230V - 50 Hz

OPCIONES	OPTIONS
230V 60Hz / 115V 60Hz	230V 60Hz / 115V 60Hz
estante chapa perforada 150	perforated sheet metal shelf 150
estante chapa perforada 250	perforated sheet metal shelf 250
estante chapa perforada 350	perforated sheet metal shelf 350





NRH-350-LI



NRH-250-LI



mod.	rango range °C	largo length (mm)	alto height (mm)	puertas abatibles hinged doors	puertas correderas sliding doors	estantes shelves	capacidad latas cans capacity (33 cl.)	voltaje voltage	refrigerante refrigerant	potencia frig. frig. power W	potencia power W	CCE EEC 2019/2018 EN16902
ERH-150-L	+2°C +8°C	620	850	1	0	2	150	230V-50Hz	R134a*	140	179	-
									R290	255	200	C
ERH-250-L	+2°C +8°C	925	850	2	0	2	225	230V-50Hz	R134a*	304	321	-
									R290	480	351	D
ERH-350-L	+2°C +8°C	1375	850	3	0	2	320	230V-50Hz	R134a*	330	330	-
									R290	502	375	D
ERHS-250-L	+2°C +8°C	925	850	0	2	2	225	230V-50Hz	R134a*	304	321	-
									R290	480	351	D
ERHS-350-L	+2°C +8°C	1375	850	0	2	2	320	230V-50Hz	R134a*	330	330	-
									R290	502	375	D

\* no disponible mercado UE - not for EU market

Características técnicas y constructivas sujetas a variación sin previo aviso.

#### ERH-L

- Exterior en acero plastificado negro
- Interior en acero plastificado gris
- Doble cristal sobre marco abatible, con cerradura de serie

#### ERHS-L

- Exterior en acero plastificado negro
- Interior en acero plastificado gris
- Doble cristal sobre marco deslizante, con cerradura opcional

#### ERH-LI, ERHS-LI

- Exterior en acero inoxidable
- Interior en acero plastificado gris

#### CARACTERISTICAS COMUNES

- Diseñados para bebidas y productos envasados
- Estantes de alambre de acero plastificado, regulables en altura
- Compresor hermético alto par de arranque
- Evaporador sistema tiro forzado, con recubrimiento epoxi anticorrosión
- Control digital de temperatura, descarches optimizados, alarma por alta temperatura de condensación. Eficiente gestión del consumo de energía
- Iluminación interior LEDs
- Unidad condensadora libre de mantenimiento
- Aislamiento de poliuretano inyectado, densidad 40 Kg/m<sup>3</sup>, bajo GWP y cero efecto ODP
- Evaporación automática del agua de descarche
- Temperatura de trabajo a 32°C ambiente
- Tensión monofásica 230V- 50 Hz

We reserve the right to change specifications without prior notice.

#### ERH-L

- Anthracite plastic coated steel exterior
- Interior gray plastic coated steel
- Double glass on folding frame with lock as standard

#### ERHS-L

- Anthracite plastic coated steel exterior
- Interior gray plastic coated steel
- Double glass on sliding frame with optional lock

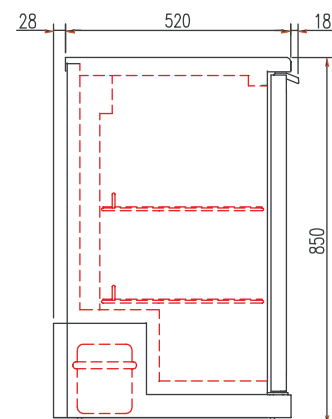
#### ERH-LI, ERHS-LI

- Stainless steel exterior
- Interior gray plastic coated steel

#### FEATURES IN COMMON

- Designed for beverages and packaged products
- Steel wire shelves adjustable plastic height
- Hermetic compressor higher starting torque
- Forced draft evaporator system with anticorrosion coating
- Digital temperature control, optimized defrost, high-temperature condensation alarm. Efficient management of energy consumption
- Interior LEDs lighting
- Fan assisted, maintenance free condenser
- Isolation of polyurethane, density 40 Kg / m<sup>3</sup>, zero ODP and GWP
- Automatic evaporation of defrost water
- Operating temperature 32°C ambient
- Voltage 230V - 50 Hz

OPCIONES	OPTIONS
cerradura ERHS	ERHS lock
230V 60Hz / 115V 60Hz	230V 60Hz / 115V 60Hz
estante chapa perforada 150	perforated sheet metal shelf 150
estante chapa perforada 250	perforated sheet metal shelf 250
estante chapa perforada 350	perforated sheet metal shelf 350
ruedas	castors





ERH-150-L



ERHS-250-L



ERH-350-LI



ERH-250-LI



Estantes chapa perforada opcional  
SS shelves on demand



ERH-350-LI



SBE-150



SBE-200



SBE-250



SBIE-150



SBIE-200



SBIE-250

mod.	rango range °C	largo length (mm)	alto height (mm)	fondo depth (mm)	estantes shelves	capacidad latas cans capacity (33 cl.)	capacidad capacity (L)	voltaje voltage	refrigerante refrigerant	potencia frig. frig. power W	potencia power W	CCE EEC 2019/2018 EN16902
SBE/SBIE-150	0°C +7°C	1485	820-880	530	4	350	325	230V-50Hz	R290	613	331	D
SBE/SBIE-200	0°C +7°C	2025	820-880	530	6	525	490	230V-50Hz	R290	678	337	D
SBE/SBIE-250	0°C +7°C	2565	820-880	530	8	725	650	230V-50Hz	R290	743	343	D

Características técnicas y constructivas sujetas a variación sin previo aviso.

We reserve the right to change specifications without prior notice.

**SBE**

- Exterior en acero plastificado negro
- Interior en acero plastificado gris

**SBIE**

- Exterior en acero inoxidable
- Interior en acero plastificado gris

**CARACTERISTICAS COMUNES**

- Diseñados para bebidas y productos envasados
- Encastrables
- Doble cristal sobre marco abatible
- Estantes de alambre de acero plastificado, regulables en altura
- Compresor hermético alto par de arranque
- Descarche por resistencia
- Evaporador sistema tiro forzado, con recubrimiento epoxi anticorrosión
- Control digital de temperatura, descarches optimizados, alarma por alta temperatura de condensación. Eficiente gestión del consumo de energía
- Iluminación interior LEDs
- Aislamiento de poliuretano inyectado, densidad 40 Kg/m<sup>3</sup>, bajo GWP y cero efecto ODP
- Pies regulables, con suplemento para altura 880 mm (incluido)
- Evaporación automática del agua de descarche
- Temperatura de trabajo CC2 (32°C 65%)
- Tensión monofásica 230V - 50Hz

**SBE**

- Anthracite plastic coated steel exterior
- Interior gray plastic coated steel

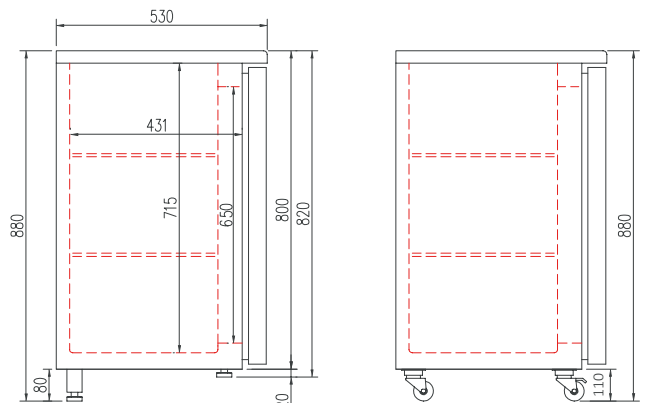
**SBIE**

- Stainless steel exterior
- Interior gray plastic coated steel

**FEATURES IN COMMON**

- Designed for beverages and packaged products
- "Built-in" designed
- Double glass on folding frame
- Steel wire shelves adjustable plastic height
- Hermetic compressor higher starting torque
- Defrosting by heating element
- Forced draft evaporator system with anticorrosion coating
- Digital temperature control, optimized defrost, high-temperature condensation alarm. Efficient management of energy consumption
- LEDs interior lighting
- Isolation of polyurethane, density 40 Kg / m<sup>3</sup>, zero ODP and GWP
- Adjustable feet, with suplement for height 880 mm (included)
- Automatic evaporation of defrost water
- CC2 operating temperature (32°C 65%)
- Voltage 230V - 50Hz

OPCIONES	OPTIONS
set 6 ruedas	set 6 wheels
set 4 ruedas	set 4 wheels
estante chapa inox	SS shelf
cerradura en puerta	door lock
230V 60Hz / 115V 60Hz	230V 60Hz / 115V 60Hz
sin motor	no condenser unit





min 820 mm  
max 880 mm



SBIE-250



SBE-250

BAR 3



SBEP-140



SBEP-190



SBEP-240



SBIEP-140



SBIEP-190



SBIEP-240

mod.	rango range °C	largo length (mm)	alto height (mm)	fondo depth (mm)	estantes shelves	capacidad latas cans capacity (33 cl.)	capacidad capacity (L)	voltaje voltage	potencia frig. frig. power W
SBEP/SBIEP-140	0°C +7°C	1315	820-880	530	4	350	325	230V-50Hz	480
SBEP/SBIEP-190	0°C +7°C	1855	820-880	530	6	525	490	230V-50Hz	500
SBEP/SBIEP-240	0°C +7°C	2395	820-880	530	8	725	650	230V-50Hz	520

Características técnicas y constructivas sujetas a variación sin previo aviso.

We reserve the right to change specifications without prior notice.

### SBEP

- Exterior en acero plastificado negro
- Interior en acero plastificado gris

### SBIEP

- Exterior en acero inoxidable
- Interior en acero plastificado gris

### CARACTERISTICAS COMUNES

- Diseñados para bebidas y productos envasados
- Doble cristal sobre marco abatible
- Estantes de alambre de acero plastificado, regulables en altura
- Evaporador sistema tiro forzado, con recubrimiento epoxi anticorrosión
- Control digital de temperatura, descarches optimizados, alarma por alta temperatura de condensación. Eficiente gestión del consumo de energía
- Iluminación interior LEDs
- Aislamiento de poliuretano inyectado, densidad 40 Kg/m<sup>3</sup>, bajo GWP y cero efecto ODP
- Pies regulables, con suplemento para altura 880 mm (incluido)
- Temperatura de trabajo CC2 (32°C 65%)
- Tensión monofásica 230V- 50Hz
- Unidad condensadora **NO INCLUIDA**, refrigerante recomendado R290
- Control de expansión de refrigerante **NO INCLUIDO**
- Rendimiento del evaporador con Δt=12°C
- Evaporación automática **opcional**
- Válvula de expansión, **opcional**

### SBEP

- Anthracite plastic coated steel exterior
- Interior gray plastic coated steel

### SBIEP

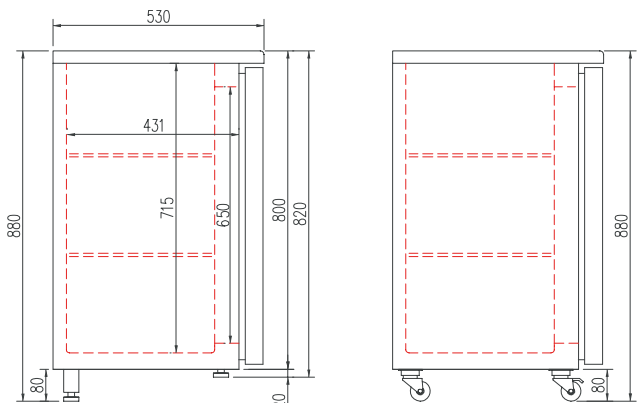
- Stainless steel exterior
- Interior gray plastic coated steel

### FEATURES IN COMMON

- Designed for beverages and packaged products
- Double glass on folding frame
- Steel wire shelves adjustable plastic height
- Forced draft evaporator system with anticorrosion coating
- Digital temperature control, optimized defrost, high-temperature condensation alarm. Efficient management of energy consumption
- LEDs interior lighting
- Isolation of polyurethane, density 40 Kg / m<sup>3</sup>, zero ODP and GWP
- Adjustable feet, with suplement for height 880 mm (included)
- CC2 operating temperature (32°C 65%)
- Voltage 230V - 50Hz
- Condenser unit **NOT INCLUDED**, recommended refrigerant R290
- Refrigerant expansion control, **NOT INCLUDED**
- Performance of the evaporator with Δt = 12°C
- **Optional** automatic evaporation of defrost water
- Expansion valve, **on demand**

### OPCIONES

OPCIONES	OPTIONS
set 6 ruedas	set 6 wheels
set 4 ruedas	set 4 wheels
estante chapa inox	SS shelf
cerradura en puerta	door lock
230V 60Hz / 115V 60Hz	230V 60Hz / 115V 60Hz
evaporación automática	automatic evaporation
válvula de expansión	expansion valve





min 820 mm  
max 880 mm



SBEP-190



SBIP-240

BAR **3**





SB-150



SB-200



SB-250



SBI-150



SBI-200



SBI-250

mod.	rango range °C	largo length (mm)	alto height (mm)	fondo depth (mm)	estantes shelves	capacidad latas cans capacity (33 cl.)	capacidad capacity (L)	voltaje voltage	refrigerante refrigerant	potencia frig. frig. power W	potencia power W	CCE EEC 2019/2018 EN16902
SBE/SBIE-150	0°C +7°C	1485	820-880	530	4	350	325	230V-50Hz	R290	613	300	D
SBE/SBIE-200	0°C +7°C	2025	820-880	530	6	525	490	230V-50Hz	R290	678	310	D
SBE/SBIE-250	0°C +7°C	2565	820-880	530	8	725	650	230V-50Hz	R290	743	320	D

Características técnicas y constructivas sujetas a variación sin previo aviso.

We reserve the right to change specifications without prior notice.

**SB**

- Exterior en acero plastificado negro
- Interior en acero plastificado gris

**SBI**

- Exterior en acero inoxidable
- Interior en acero plastificado gris

**CARACTERISTICAS COMUNES**

- Diseñados para bebidas y productos envasados
- Encastrables
- Estantes de alambre de acero plastificado, regulables en altura
- Compresor hermético alto par de arranque
- Evaporador sistema tiro forzado, con recubrimiento epoxi anticorrosión
- Descarche por resistencia
- Control digital de temperatura, descarches optimizados, alarma por alta temperatura de condensación. Eficiente gestión del consumo de energía
- Aislamiento de poliuretano inyectado, densidad 40 Kg/m<sup>3</sup>, bajo GWP y cero efecto ODP
- Pies regulables, con suplemento para altura 880 mm (incluido)
- Evaporación automática del agua de descarche
- Temperatura de trabajo CC2 (32°C 65%)
- Tensión monofásica 230V- 50Hz

**SB**

- Anthracite plastic coated steel exterior
- Interior gray plastic coated steel

**SBI**

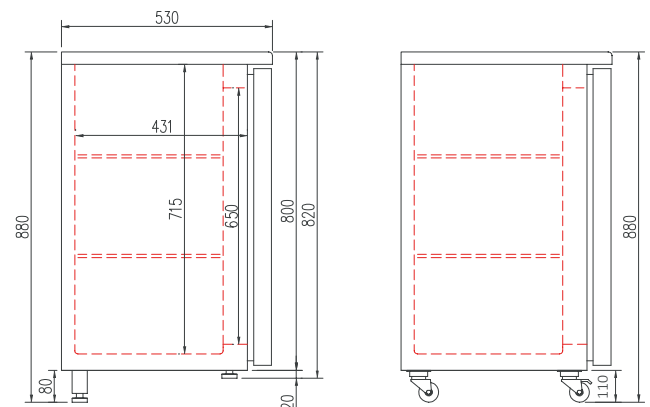
- Stainless steel exterior
- Interior gray plastic coated steel

**FEATURES IN COMMON**

- Designed for beverages and packaged products
- "Built-in" designed
- Steel wire shelves adjustable plastic height
- Hermetic compressor higher starting torque
- Defrosting by heating element
- Forced draft evaporator system with anticorrosion coating
- Digital temperature control, optimized defrost, high-temperature condensation alarm. Efficient management of energy consumption
- Isolation of polyurethane, density 40 Kg / m<sup>3</sup>, zero ODP and GWP
- Adjustable feet, with suplement for height 880 mm (included)
- Automatic evaporation of defrost water
- CC2 operating temperature (32°C 65%)
- Voltage 230V - 50Hz

**OPCIONES**

OPCIONES	OPTIONS
set 6 ruedas	set 6 wheels
set 4 ruedas	set 4 wheels
estante chapa inox	SS shelf
cerradura en puerta	door lock
cajonera doble inox	double inox chest of drawers
cajonera doble plast negro	double black plast chest of drawers
cajonera triple inox	triple SS chest of drawers
cajonera triple plast negro	black triple plast chest of drawers
separador interior cajón	interior drawer divider
230V 60Hz / 115V 60Hz	230V 60Hz / 115V 60Hz
sin motor	no condenser unit





SB-250  
con 2 kits cajones extra  
with 2 extra drawers sets



SBI-200  
con 3 sets cajones extra  
with 3 extradrawers sets



evaporador lateral  
side panel evaporator

Estantes de chapa inox, opcional  
Extra SS shelves



SBP-140



SBP-190



SBP-240



SBIP-140



SBIP-190



SBIP-240

mod.	rango range °C	largo length (mm)	alto height (mm)	fondo depth (mm)	estantes shelves	capacidad latas cans capacity (33 cl.)	capacidad capacity (L)	voltaje voltage	potencia frig. frig. power W
SBP/SBIP-140	0°C +7°C	1315	820-880	530	4	350	325	230V-50Hz	480
SBP/SBIP-190	0°C +7°C	1855	820-880	530	6	525	490	230V-50Hz	500
SBP/SBIP-240	0°C +7°C	2395	820-880	530	8	725	650	230V-50Hz	520

Características técnicas y constructivas sujetas a variación sin previo aviso.

We reserve the right to change specifications without prior notice.

**SBP**

- Exterior en acero plastificado negro
- Interior en acero plastificado gris

**SBIP**

- Exterior en acero inoxidable
- Interior en acero plastificado gris

**CARACTERISTICAS COMUNES**

- Diseñados para bebidas y productos envasados
- Doble cristal sobre marco abatible
- Estantes de alambre de acero plastificado, regulables en altura
- Evaporador sistema tiro forzado, con recubrimiento epoxi anticorrosión
- Control digital de temperatura, descarches optimizados, alarma por alta temperatura de condensación. Eficiente gestión del consumo de energía
- Aislamiento de poliuretano inyectado, densidad 40 Kg/m<sup>3</sup>, bajo GWP y cero efecto ODP
- Pies regulables, con suplemento para altura 880 mm (incluido)
- Temperatura de trabajo CC2 (32°C 65%)
- Tensión monofásica 230V- 50Hz
- Unidad condensadora **NO INCLUIDA**, refrigerante recomendado R290
- Control de expansión de refrigerante **NO INCLUIDO**
- Rendimiento del evaporador con Δt=12°C
- Evaporación automática **opcional**
- Válvula de expansión, **opcional**

**SBP**

- Anthracite plastic coated steel exterior
- Interior gray plastic coated steel

**SBIP**

- Stainless steel exterior
- Interior gray plastic coated steel

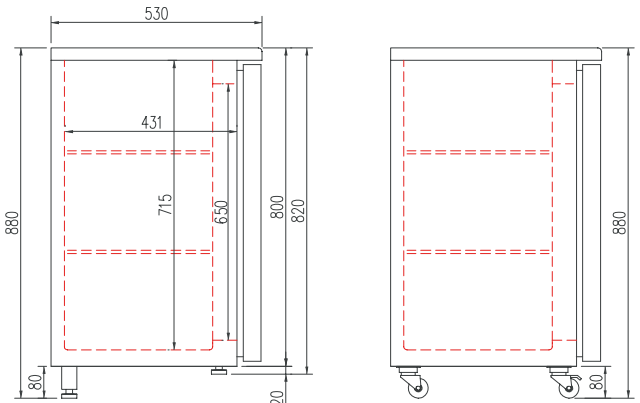
**FEATURES IN COMMON**

- Designed for beverages and packaged products
- Double glass on folding frame
- Steel wire shelves adjustable plastic height
- Forced draft evaporator system with anticorrosion coating
- Digital temperature control, optimized defrost, high-temperature condensation alarm. Efficient management of energy consumption
- Isolation of polyurethane, density 40 Kg / m<sup>3</sup>, zero ODP and GWP
- Adjustable feet, with suplement for height 880 mm (included)
- CC2 operating temperature (32°C 65%)
- Voltage 230V - 50Hz
- Condenser unit **NOT INCLUDED**, recommended refrigerant R290
- Refrigerant expansion control, **NOT INCLUDED**
- Performance of the evaporator with Δt = 12°C
- **Optional** automatic evaporation of defrost water
- Expansion valve, **on demand**

**OPCIONES**

**OPTIONS**

set 6 ruedas	set 6 wheels
set 4 ruedas	set 4 wheels
estante chapa inox	SS shelf
cerradura en puerta	door lock
cajonera doble inox	double inox chest of drawers
cajonera doble plast negro	double black plast chest of drawers
cajonera triple inox	triple SS chest of drawers
cajonera triple plast negro	black triple plast chest of drawers
separador interior cajón	interior drawer divider
230V 60Hz / 115V 60Hz	230V 60Hz / 115V 60Hz
evaporación automática	automatic evaporation
válvula de expansión	expansion valve





SBP-240



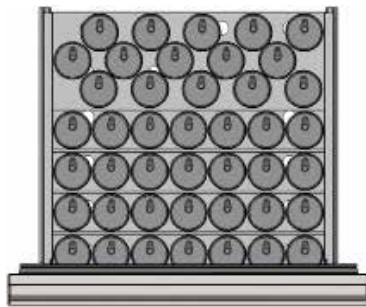
SBIP-240  
con 6 cajones opcionales  
with 6 extra drawers



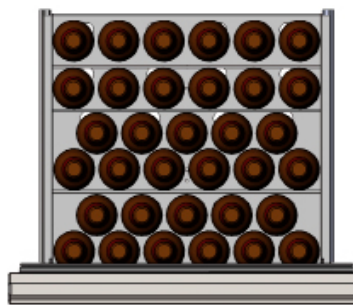
- Exterior en acero plastificado negro o acero inoxidable AISI-304
- Cuerpo interior en acero inoxidable AISI-304
- Guías telescópicas AISI-304, desmontables con pestillo de seguridad
- Capacidad de carga dinámica 65 Kg.
- Tirador ergonómico, de fácil limpieza
- Separadores interiores adaptables a diferentes medidas (opcional)
- Set de cajones, intercambiables con puertas

- Anthracite plastic coated or AISI-304 Stainless steel
- Internal structure in AISI-304 Stainless steel
- AISI-304, detachable runners with security click
- Dynamic load capacity 65 Kg.
- Ergonomic handle, easy to clean
- Adaptable internal dividers (optional)
- Doors and drawers sets are interchangeable

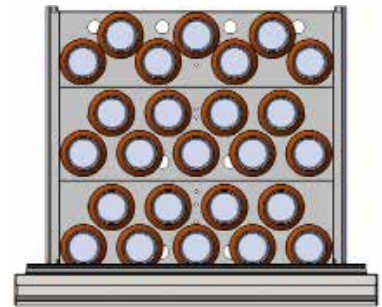
∅ 53 mm



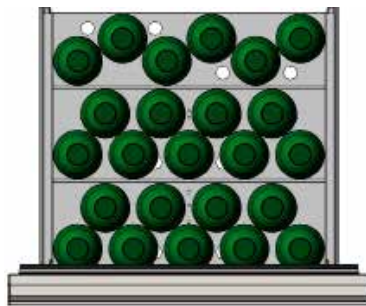
∅ 60 mm



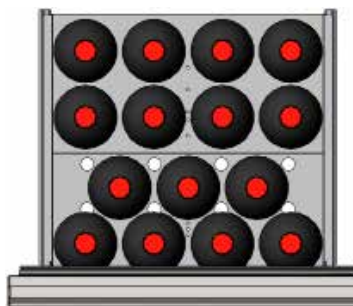
∅ 66 mm



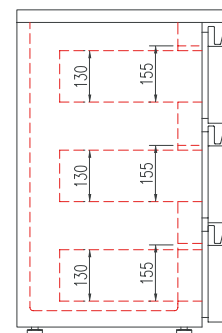
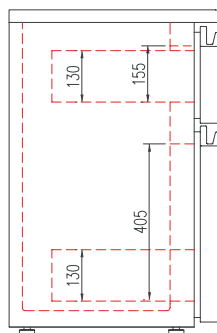
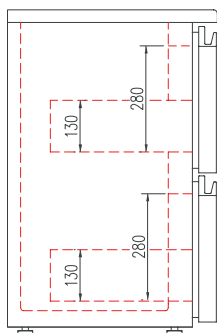
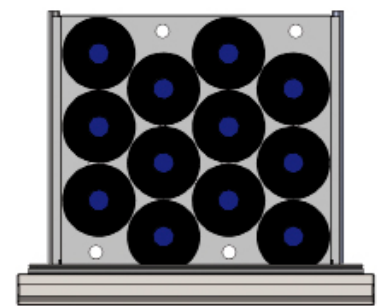
∅ 70 mm

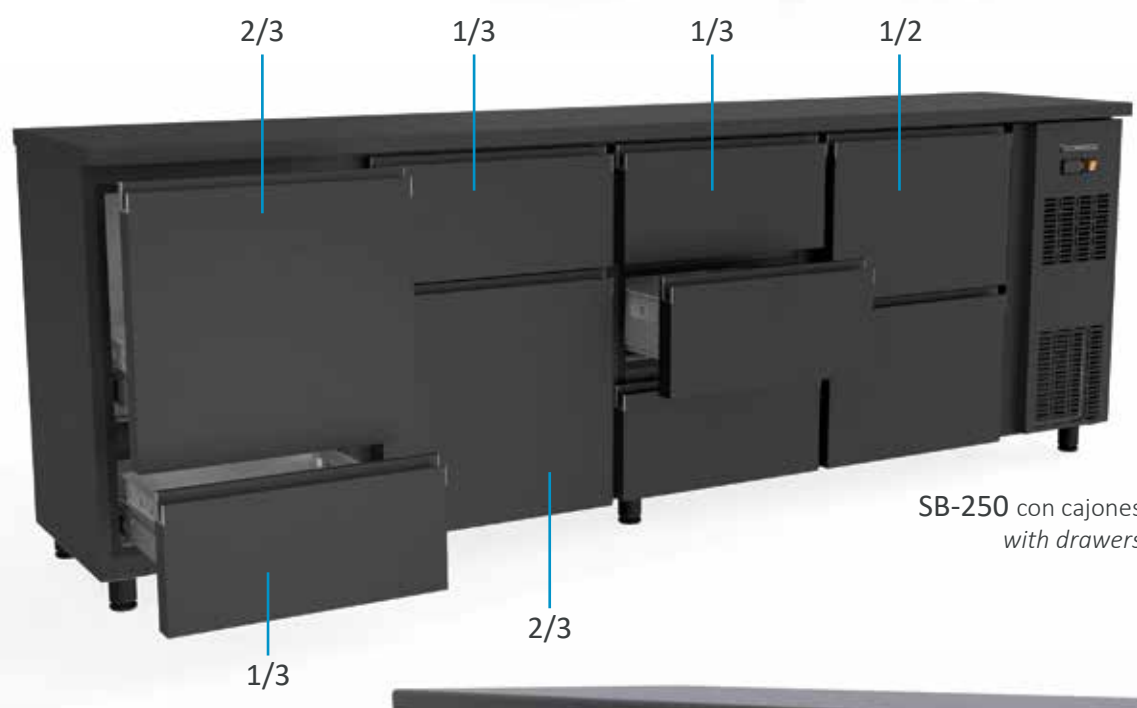


∅ 80 mm



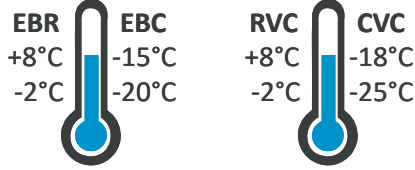
∅ 105 mm





SB-250 con cajones  
*with drawers*





## HEAVY DUTY 2 4/7 UNITS

Some benefits of setting up your shop with CORECO display chillers and freezers merchandisers

### Operating temperature ranges

To prolong the useful life of the products, you must keep them at the optimum temperature with environments (depending on the model) from **+15° to +32°C**

**-2°C to +8°C** for refrigerated products, **-20°C to -15°C** for frozen ones and **-25°C to -18°C** for the most exigent needs.

### Space saving

Our displays are compact and designed to fit into small spaces, which makes them ideal for minimarkets. With CORECO display chillers and freezers, you can maximize your available space and increase your product offerings.

### Energy-efficiency

In front of the traditional front open chillers, the CORECO display chillers and freezers are designed to save electricity by using components with less electricity consumption as LEDs, electronic fans, smart digital controllers, double and triple-glazed doors with low-emissive film, 70 mm of perimetral isolation, etc. All focused on saving (in the short and long run) on energy bills and operating costs.

### Hygiene

They're easy to clean and maintain, ensuring that your products are always displayed properly.

### 24/7 heavy-duty

The whole range of CORECO is manufactured as a compact insulated structure without internal joints of detachable sides or built-in door frames. Reinforced hinges and handles for heavy work, metallic shelves, air-curtain flow evaporators or top mounted for most on-site exigent cooling needs.

### Customizable

Whether you need a small or a large unit, our display chillers and freezers come in different sizes. There are options available to meet your requirements in colours and optional small internal solutions to keep all products well-organized, allowing you to set them to suit your particular needs. They come with different shelves and racks that allow for an organized display of products, making it easier for customers to find what they need. This can help your minimarket to create an attractive shopping environment for customers.

### Customer experience

Better product visibility on display chillers provides a more visually appealing way to present food and drink products, creating a more enjoyable shopping experience for customers by providing them with easy access to what caught their eye. This can help to create a positive impression of your shop.



Estantes con portaprecios  
Label holder on shelves



Amplio plano de exposición  
Display area



Cortina de aire  
Air curtain



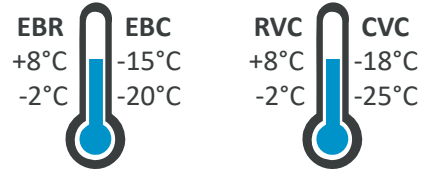
Construcción monobloque  
Monoblok construction



# Expositores ALTO RENDIMIENTO

## HIGH AVERAGE display merchandisers

### UNIDADES DE ALTO RENDIMIENTO 24/7



Ventajas al instalar en su tienda expositores refrigerados CORECO

#### Rangos de temperatura

Para prolongar la vida útil de los productos, debe conservarlos a la temperatura óptima con ambientes (según modelo) de **+15°C a +32°C**

**-2°C a +8°C** para productos refrigerados, **-20°C a -15°C** para congelados y **-25°C a -18°C** para las necesidades más exigentes que precisan alto rendimiento.

#### Ahorro de espacio

Nuestros armarios son compactos diseñados para caber en espacios pequeños, lo que los hace ideales para pequeñas tiendas. Con nuestros expositores, puede maximizar el espacio disponible y aumentar la oferta de productos a la venta.

#### Eficiencia energética

Frente a los enfriadores tradicionales de apertura frontal, nuestros armarios expositores están diseñados para ahorrar electricidad mediante el uso de componentes con menor consumo eléctrico como LED, ventiladores electrónicos, controladores digitales inteligentes, puertas de doble y triple acristalamiento con película de baja emisividad, aislamiento perimetral de 70 mm, etc. Todo enfocados en el ahorro (a corto y largo plazo) en las facturas de energía y costes operativos.

#### Higiene

Son fáciles de limpiar y mantener, lo que garantiza que sus productos siempre se muestren correctamente.

#### Alta exigencia 24/7

Toda la gama de armarios expositores CORECO, se fabrica en un monobloque con aislamiento de 70 mm, compacto, sin uniones internas de piezas desmontables o marcos de puerta encastrables. Bisagras y tiradores reforzados, estantes metálicos, evaporadores por flujo de cortina de aire al respaldo o montados en la parte superior para las necesidades de enfriamiento más exigentes.

#### Personalizable

Nuestros armarios expositores están disponibles en seis tamaños con opciones para cubrir con sus necesidades y pequeñas soluciones opcionales internas y externas opcionales para mantener todos los productos bien organizados, lo que le permite configurarlos en la manera que puedan satisfacer sus particulares necesidades. Dotados con estantes y parrillas que permiten exponer de forma organizada los productos, creando un entorno atractivo para los clientes.

#### Experiencia del cliente

Una mejor visibilidad del producto en los expositores proporciona una mejor experiencia para el comprador en una tienda, creando una experiencia de compra más agradable para los clientes al brindarles un fácil acceso al producto. Esto puede ayudar a crear una positiva impresión de su tienda y fidelizar al cliente.



Estante alambre  
Wire shelf



Divisor estante  
Shelf divider



Barra para ganchos  
Hook brackets



Barra carnicera (embutidos)  
Butcher bar (sausages)





BB



RVC-751-NB	
RVC-751-BB	
CVC-751-NB	
CVC-751-BB	

NN



RVC-1002-NB	
RVC-1002-BB	
CVC-1002-NB	
CVC-1002-BB	

BN



RVC-2003-NB	
RVC-2003-BB	
CVC-2003-NB	
CVC-2003-BB	

mod.	rango range	largo length (mm)	alto height (mm)	fondo depth (mm)	TDA (m <sup>2</sup> )	TRA (m <sup>2</sup> )	potencia frig. frig. power (W)	consumo consumption (W)	vol. bruto gross vol. (L)	capacidad capacity (L)	estantes shelves	tensión monofásica single phase voltage	refrigerante refrigerant	CCE EEC 2019/2018 EN16902
RVC-751	-2°C+8°C	680	2065	865	0,83	1,28	845	440	565	346	4	230V- 50 Hz	R-290	B
CVC-751	-25°C-18°C	680	2065	865	0,83	1,28	907	791	565	346	4	230V- 50 Hz	R-290	D
RVC-1002	-2°C+8°C	1370	2065	865	1,65	2,54	1353	1132	1285	794	4+4	230V- 50 Hz	R-290	C
CVC-1002	-25°C-18°C	1370	2065	865	1,65	2,54	1470	1215	1285	794	4+4	230V- 50 Hz	R-290	D
RVC-2003	-2°C+8°C	2055	2065	865	2,47	3,97	1710	1180	2005	1241	4+4	230V- 50 Hz	R-290	D
CVC-2003	-25°C-18°C	2055	2065	865	2,47	3,97	1814	1749	2005	1241	4+4	230V- 50 Hz	R-290	E

características técnicas y constructivas sujetas a variación sin previo aviso

we reserve the right to change specifications without prior notice

- Exterior en acero plastificado blanco (BB) o negro (NB) al mismo precio
- Interior en acero plastificado blanco (negro opcional), con aristas curvas y fondo inox embutido
- Puertas de apertura reversible (751), con sistema de cierre automático y burlete magnético (permanece abierta al superar los 90° de apertura)
- RVC: Doble cristal, CVC: Triple cristal
- Iluminación interior reforzada con doble tira de LEDs
- Estantes interiores de acero lacado blanco, regulables en altura con soportes tipo estantería y banda porta-precios
- Reguladores de altura, ruedas o patas opcionales
- Cuadro de mandos y rejilla ventilación motor, desmontables
- Unidad condensadora ventilada
- Evaporador sistema **cortina de aire**, con recubrimiento epoxi anticorrosión
- Cortina de aire a toda la altura del respaldo interior
- Paro ventiladores tiro forzado al abrir la puerta
- Evaporación automática del agua de descarche
- Aislamiento de poliuretano inyectado, densidad 40 Kg/m<sup>3</sup>, cero efectos ODP y GWP
- Control digital de temperatura, descarches optimizados, alarma por puerta abierta y alta temperatura de condensación. Eficiente gestión del consumo de energía
- **Temperatura de trabajo +15°C a 32°C ambiente**

- White (BB) or black (NB) plastic coated exterior, same price
- White plastic coated interior (black on demand), stainless steel stamped bottom and rounded corners
- Doors with self closing system, blocked opening, magnetic gasket and possibility of changing the opening sense (751)
- RVC: Double glazed door, CVC: Triple glazed door
- Double LEDs internal lighting
- Heavy duty shelves made of coated panel, height adjustable by supports and label holder
- Height adjustable knobs, castors or legs on demand
- Control panel and compressor ventilation grill, removable
- Fan assisted condenser unit
- Fan assisted evaporator, with epoxi anticorrosion coating
- Air curtain in the whole rear side
- Evaporator fan stops when door is opened
- Automatic evaporation of defrost water
- 40 Kg/m<sup>3</sup> density polyurethane insulation, zero ODP and GWP
- Digital temperature control, optimized defros, door open and high-temperature condensation alarms. Efficient management of energy consumption
- **Operating temperature from 15°C to 32°C ambient**



RVC-1002-BB



RVC-1002-BN

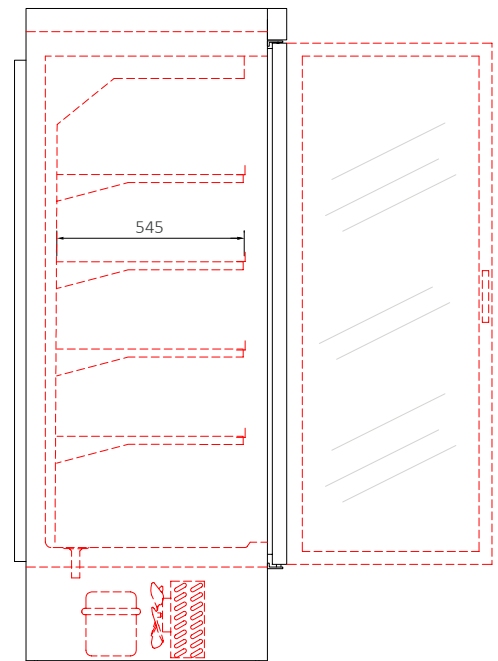
Exterior e interior negro o blanco, al mismo precio

Black or white exterior same price

<b>BB</b>	ext. blanco + int. blanco	white ext + white int.	otras combinaciones, consultar ask for other combinations
<b>BN</b>	ext. blanco + int. negro	white ext. + black int.	
<b>NB</b>	ext. negro + int. blanco	black ext. + white int.	
<b>NN</b>	ext. negro + int. negro	black ext. + black int.	

### OPCIONES

OPCIONES	OPTIONS
cerradura puerta de cristal	glass door lock
set 4 ruedas	set 4 wheels
set 5 ruedas	set 5 wheels
set 6 ruedas	set 6 wheels
set 4 patas	set 4 legs
set 5 patas	set 5 legs
set 6 patas	set 6 legs
230V 60Hz / 115V 60Hz	230V 60Hz / 115V 60Hz
otro color exterior o interior	other exterior or interior color
paragolpes	bumpers





temp. ambiente  
 amb. temperature

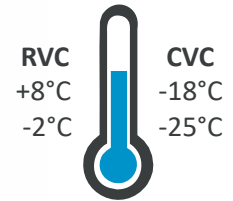


+32°C  
 +15°C

Aislamiento  
 70 mm  
 isolation



CVC-2003-BB



RVC  
 +8°C  
 -2°C

CVC  
 -18°C  
 -25°C

BAR 3



RVC-751-NB  
 Con paragolpes y costados panorámicos opcionales  
 With optional bumper-bars and panoramic sides



RVC-2003-NB  
 Con estantes alambre opcionales  
 With optional wire shelves

Luces en estantes, opcional  
 Optional shelves lighting



Estantes alambre, opcional  
 Optional wiring shelves





EBR-751-NI	
EBR-751-BI	
EBC-751-NI	
EBC-751-BI	



EBR-1302-NI	
EBR-1302-BI	
EBC-1302-NI	
EBC-1302-BI	



EBR-2003-NI	
EBR-2003-BI	
EBC-2003-NI	
EBC-2003-BI	

mod.	rango range °C	largo length (mm)	alto height (mm)	fondo depth (mm)	estantes shelves	volumen capacity (L)	voltaje voltage	refrigerante refrigerant	potencia frig. frig. power W	potencia power W	CCE EEC 2019/2018 EN16902
EBR-751	-2°C +8°C	680	2055	735	4	505	230V-50Hz	R134a*	245	264	-
EBC-751	-20°C -15°C	680	2055	735	4	505	230V-50Hz	R290	502	260	B
EBR-1302	-2°C +8°C	1370	2055	735	8+4	1201	230V-50Hz	R290	606	560	D
EBC-1302	-20°C -15°C	1370	2055	735	8+4	1201	230V-50Hz	R449A*	452	627	-
EBR-2003	-2°C +8°C	2055	2055	735	12+6	1852	230V-50Hz	R134a*	485	461	-
EBC-2003	-20°C -15°C	2055	2055	735	12+6	1852	230V-50Hz	R290	845	396	C
								R449A*	907	902	D
								R449A*	1042	1010	-
								R449A*	1215	932	-
								R290	1702	943	C
								R290	1814	1726	E
								R449A*	1630	1640	-

Características técnicas y constructivas sujetas a variación sin previo aviso.

\* no disponible mercado UE - not for EU market  
We reserve the right to change specifications without prior notice.

- Exterior en acero plastificado blanco (BI) o negro (NI) al mismo precio
- Interior en acero inoxidable AISI-304, con aristas curvas y fondo inox embutido
- Puertas de apertura reversible (751), con sistema de cierre automático y burlete magnético (permanece abierta al superar los 90° de apertura)
- EBR: Doble cristal, EBC: Triple cristal
- Iluminación interior reforzada con doble tira de LEDs
- Estantes interiores REFORZADOS en acero plastificado, regulables en altura
- Reguladores de altura, ruedas o patas opcionales
- Cuadro de mandos y rejilla ventilación motor, desmontables
- Unidad condensadora ventilada
- Evaporador sistema tiro forzado, con recubrimiento epoxi anticorrosión
- Paro ventiladores tiro forzado al abrir la puerta
- Evaporación automática del agua de descarche
- Aislamiento de poliuretano inyectado, densidad 40 Kg/m<sup>3</sup>, cero efectos ODP y GWP
- Control digital de temperatura, descarches optimizados, alarma por puerta abierta y alta temperatura de condensación. Eficiente gestión del consumo de energía
- Temperatura de trabajo a 32° ambiente

- White (BI) or black (NI) plastic coated exterior, same price
- AISI-304 stainless steel interior, stamped bottom and rounded corners
- Doors with self closing system, blocked opening, magnetic gasket and possibility of changing the opening sense (751)
- EBR: Double glazed door, EBC: Triple glazed doors
- Double LEDs internal lighting
- REINFORCED shelves made of plasticized steel wire, height adjustable
- Height Adjustable knobs, castors or legs on demand
- Control panel and compressor ventilation grill, removable
- Fan assisted condenser unit
- Fan assisted evaporator, with epoxi anticorrosion coating
- Evaporator fan stops when door is opened
- Automatic evaporation of defrost water
- 40 Kg/m<sup>3</sup> density polyurethane insulation, zero ODP and GWP
- Digital temperature control, optimized defrost, door open and high-temperature condensation alarms. Efficient management of energy consumption
- Operating temperature 32° ambient



EBR-751-BI

Exterior blanco o negro al mismo precio

Black or white exterior same price



EBR-751-NI

**STANDARD**

<b>BI</b>	ext. blanco + int. inox white ext + SS interior
<b>NI</b>	ext. negro + int. inox black ext. + SS interior

**ON DEMMAND**

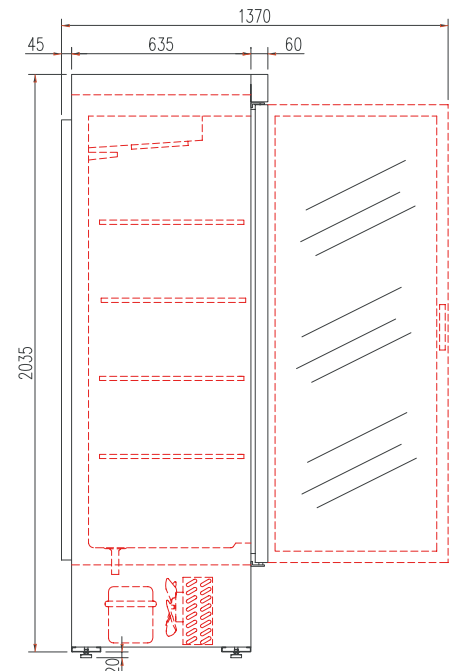
<b>BB</b>	ext. blanco + int. blanco white ext + white interior
<b>NN</b>	ext. negro + int. negro black ext. + black interior

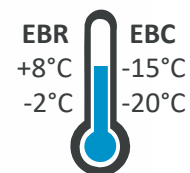
otras combinaciones, consultar ask for other combinations

**OPCIONES**

**OPTIONS**

portaprecios	Porta prices
parrilla adicional	additional grill
cerradura puerta de cristal	glass door lock
set 4 ruedas	set 4 wheels
set 5 ruedas	set 5 wheels
set 6 ruedas	set 6 wheels
set 4 patas	set 4 legs
set 5 patas	set 5 legs
set 6 patas	set 6 legs
230V 60Hz / 115V 60Hz	230V 60Hz / 115V 60Hz
otro color exterior o interior	other exterior or interior color





EBC-1302-BB  
Patas opcionales  
Optional legs



EBR-2003-NN  
Interior negro, opcional  
Optional black interior

## PRODUCT EXCELLENCE, THE MVP

A refrigerated cabinet for storing wine bottles must have specific characteristics to guarantee storage in optimal conditions.

**CORECO** offers you a range that more than meets the needs of such a specific product.

### **Quality and reliability**

Our cabinets are built with the highest quality standards. Durable materials and advanced manufacturing techniques ensure reliability, giving you peace of mind when investing in reliable equipment.

### **Aesthetics and elegance**

They stand out for their elegant design. Variety of finishing and style options so that it integrates properly into any environment, whether it is a restaurant, exclusive winery or point of sale.

### **Preservation of wine quality**

Specific products to maintain optimal conditions to preserve the quality of the wine, can be stored safely, without worrying about premature degradation.

Constant and appropriate temperature for preserving wine, generally between 10°C to 15°C for red wines, 7°C to 10°C for white wines and around 4°C for sparkling wines.

Correct air circulation inside the cabinet is important to maintain a uniform temperature in all areas, avoiding hot or cold spots.

Space and capacity to store all the wine bottles you want to keep, with specifically designed shelves.

Correct thermal insulation is essential to ensure that the cabinet can maintain a constant temperature and is not affected by external temperature changes.

### **Energy efficiency**

We design with an eye toward energy efficiency, which not only reduces operating costs for customers but also reflects a commitment to environmental sustainability. Enjoy adequate performance without sacrificing environmental responsibility.

### **Storage optimization**

Specifically designed to store and refrigerate wine bottles efficiently. The internal layout and adjustable shelves are designed with customer comfort in mind, allowing you to maximize available space and organize bottles neatly.

### **Precise temperature control**

The quality of our products is reflected in their ability to maintain a constant and optimal temperature for storage.

### **Advanced cooling technology**

We incorporate cutting-edge cooling technology for optimal performance and efficient energy consumption.

In short, our wine refrigeration cabinets offer a balanced combination of performance, design and reliability that makes them the ideal choice for any wine enthusiast or hospitality-related business that values quality and excellence in storage and preservation. so appreciated product.



# Expositor refrigerado vinos

## Display wine coolers

### EL PROTAGONISTA, LA EXCELENCIA DEL PRODUCTO



Un armario refrigerador para la conservación de botellas de vino debe tener características específicas para garantizar el almacenamiento en óptimas condiciones.

**CORECO** pone a su disposición una gama que cumple sobradamente con las necesidades que un producto tan concreto necesita.

#### Calidad y fiabilidad

Nuestros armarios están contruidos con los más altos estándares de calidad. Los materiales duraderos y las técnicas de fabricación avanzadas garantizan la fiabilidad, lo que proporciona a tranquilidad de invertir en un equipo confiable.

#### Estética y elegancia

Destacan por su elegante diseño. Variedad de opciones de acabados y estilo para que se integre adecuadamente en cualquier entorno, ya sea un restaurante, bodega exclusiva o punto de venta.

#### Preservación de la calidad del vino

Productos específicos para mantener las condiciones óptimas para preservar la calidad del vino, pueden almacenar de forma segura, sin preocuparse por la degradación prematura.

Temperatura constante y adecuada para la conservación del vino, generalmente entre 10°C a 15°C para vinos tintos, 7°C a 10°C para vinos blancos y en torno a 4°C para los espumosos.

La correcta circulación de aire dentro del armario es importante para mantener una temperatura uniforme en todas las áreas, evitando puntos calientes o fríos.

Espacio y capacidad para almacenar todas las botellas de vino que se deseen conservar, con estantes diseñados específicamente.

El correcto aislamiento térmico es esencial para garantizar que el armario pueda mantener una temperatura constante y no se vea afectado por cambios externos de temperatura.

#### Eficiencia energética

Diseñamos con la vista puesta en la eficiencia energética, lo que no solo reduce los costos operativos para los clientes, sino que también refleja un compromiso con la sostenibilidad ambiental. Disfrutar de un rendimiento adecuado sin sacrificar la responsabilidad medioambiental.

#### Optimización del almacenamiento

Diseñados específicamente para almacenar y refrigerar botellas de vino de manera eficiente. La disposición interna y los estantes ajustables están diseñados pensando en la comodidad del cliente, lo que permite maximizar el espacio disponible y organizar las botellas de manera ordenada.

#### Control preciso de la temperatura

La calidad de nuestros productos se refleja en su capacidad para mantener una temperatura constante y óptima para el almacenamiento.

#### Tecnología de enfriamiento avanzada

Incorporamos tecnología de enfriamiento de vanguardia para un óptimo rendimiento y un consumo energético eficiente.

En resumen, nuestros armarios para refrigerar botellas de vino ofrecen una combinación equilibrada de **rendimiento, diseño y fiabilidad** que los convierte en la elección ideal para cualquier entusiasta del vino o negocio relacionado con la hostelería que valore la calidad y la excelencia en el almacenamiento y conservación tan apreciado producto.



DAW-200



DAW-400

mod.	rango range °C	largo length (mm)	alto height (mm)	fondo depth (mm)	estantes shelves	volumen capacity (L)	capacidad botellas bottles capacity (uds)	voltaje voltage	refrigerante refrigerant	potencia frig. frig. power W	potencia power W	clase 2015/1094 EN16825
DAW-200	+2°C +18°C	600	900	650	2	120	26	230V-50Hz	R290	304	201	4 30°C 55%
DAW-400	+2°C +18°C	600	1545	650	4	240	60	230V-50Hz	R290	460	241	4 30°C 55%

Características técnicas y constructivas sujetas a variación sin previo aviso.

- Exterior en acero plastificado negro (lacado opcional), excepto el respaldo
- **NI**: Interior en acero inox AISI-304
- **NN**: Interior en acero plastificado negro
- Puerta de apertura reversible, con sistema de cierre automático y burlete magnético (permanece abierta al superar los 90° de apertura), con marco aluminio anodizado y doble cristal con tratamiento bajoemisor (reduce la condensación de humedad)
- Cerradura de serie
- Doble luz interior LED 3000K
- Estantes en AISI-304 con frontal en madera, inclinables 20°
- Unidad condensadora ventilada
- Evaporador sistema tiro forzado, con recubrimiento epoxi anticorrosión
- Paro ventiladores tiro forzado al abrir la puerta
- Evaporación automática del agua de descarche
- Aislamiento de poliuretano inyectado, densidad 40 Kg/m<sup>3</sup>, cero ODP y GWP
- Control digital de temperatura y humedad, con eficiente gestión del consumo de energía
- **EBRW-1302/2**: dos departamentos independientes, con regulación de temperatura en rango +2°C +18°C

We reserve the right to change specifications without prior notice.

- Black coated steel (laquered on demand) exterior, except rear side.
- **NI**: AISI-304 Stainless steel interior
- **NN**: black plastic coated interior
- Reversible opening door, with automatic closing system and magnetic weatherstripping (remains open when opening over 90°), with anodized aluminum frame and triple glass with low-emission treatment (reduces moisture condensation)
- Lock as standard
- Double LED interior light, 3000K
- AISI-304 shelves with front part on wood, can be mounted at a 20° angle
- Ventilated condensing unit
- Evaporator forced draft system, with anti-corrosion epoxy coating
- Forced draft fans stop when the door is opened
- Automatic evaporation of defrost water
- Injected polyurethane insulation, density 40 Kg / m<sup>3</sup>, zero ODP and GWP
- Digital temperature and humidity control, efficient management of energy consumption
- **EBRW-1302/2**: two independent departments, with +2°C +18°C suitable temperature

#### OPCIONES

OPCIONES	OPTIONS
estante adicional	additional shelf
estante especial	customized shelf
set 4 ruedas	4 castors set
set 4 patas	4 legs set
exterior inox o lacado	SS exterior or laquered
230v 60Hz / 115v 60Hz	230v 60Hz / 115v 60Hz

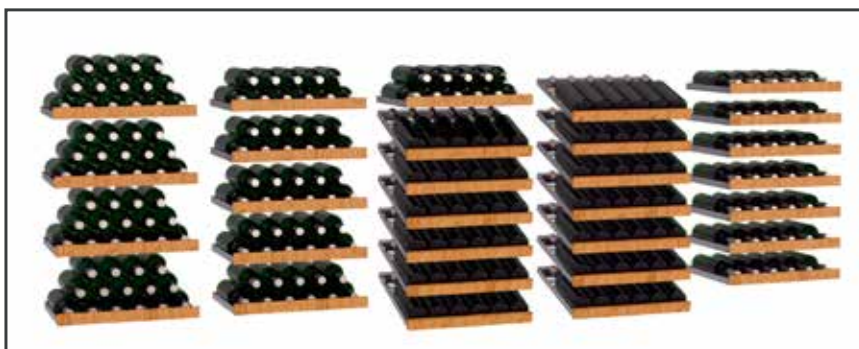
#### ESTANTES

Sabemos lo importante que es la correcta exposición del producto y nos adaptamos a sus necesidades para conseguir el mejor efecto final.

#### SHELVES

We know how important the correct display of the product is and we adapt to your needs to achieve the best final effect.

Estantes estándar (inclinables 20°) - Standard shelves (tiltable 20°)



Estantes especiales (inclinación 35°)  
Customized shelves (35° inclination)





+18°C

+2°C



BAR 3



**DAW-200-NI**

Interior INOX, estante especial  
SS interior, customized shelf



**DAW-400-NN**

Interior NEGRO, estantes adicionales  
BLACK interior, additional shelves



**DAW-400-NN + DA-200-NI + DAV-400-NI**

Combinan con armarios maduradores de carne, pag. 184  
Combine with Dry Ageing cabinets, pag. 184







EBRW-751



EBRW-1302  
EBRW-1302/2



EBRW-2003  
EBRW-2003/2

mod.	rango range °C	largo length (mm)	alto height (mm)	fondo depth (mm)	estantes shelves	volumen capacity (L)	capacidad botellas bottles capacity (uds)	voltaje voltage	refrigerante refrigerant	potencia frig. frig. power W	potencia power W	clase 2015/1094 EN16825
EBRW-751	+2°C +18°C	680	2055	735	6	505	105	230V-50Hz	R290	502	260	4 30°C 55%
EBRW-1302	+2°C +18°C	1370	2055	735	12	1201	210	230V-50Hz	R290	845	396	4 30°C 55%
EBRW-1302/2	+2°C +18°C	1370	2055	735	12	505 + 505	105 + 105	230V-50Hz	R290	502 + 502	260 + 260	4 30°C 55%
EBRW-2003	+2°C +18°C	2055	2055	735	18	1852	315	230V-50Hz	R290	1814	1726	4 30°C 55%
EBRW-2003/2	+2°C +18°C	2055	2055	735	18	1201 + 505	210 + 105	230V-50Hz	R290	845 + 502	396 + 260	4 30°C 55%

Características técnicas y constructivas sujetas a variación sin previo aviso.

- Exterior en acero plastificado negro (lacado opcional), excepto el respaldo
- **NI**: Interior en acero inox AISI-304
- **NN**: Interior en acero plastificado negro
- Puertas de apertura reversible (751), con sistema de cierre automático y burlete magnético (permanece abierta al superar los 90° de apertura), con marco aluminio anodizado y doble cristal con tratamiento bajoemisor (reduce la condensación de humedad)
- Cerradura de serie
- Doble luz interior LED 3000K
- Estantes en AISI-304 con frontal en madera, inclinables 20°
- Unidad condensadora ventilada
- Evaporador sistema tiro forzado, con recubrimiento epoxi anticorrosión
- Paro ventiladores tiro forzado al abrir la puerta
- Evaporación automática del agua de descarche
- Aislamiento de poliuretano inyectado, densidad 40 Kg/m<sup>3</sup>, cero ODP y GWP
- Control digital de temperatura y humedad, con eficiente gestión del consumo de energía
- **EBRW-1302/2 y 2003/2**: dos departamentos independientes, con regulación de temperatura en rango +2°C +18°C

We reserve the right to change specifications without prior notice.

- Black coated steel (laquered on demand) exterior, except rear side.
- **NI**: AISI-304 Stainless steel interior
- **NN**: black plastic coated interior
- Reversible opening doors (751), with automatic closing system and magnetic weatherstripping (remains open when opening over 90°), with anodized aluminum frame and triple glass with low-emission treatment (reduces moisture condensation)
- Lock as standard
- Double LED interior light, 3000K
- AISI-304 shelves with front part on wood, can be mounted at a 20° angle
- Ventilated condensing unit
- Evaporator forced draft system, with anti-corrosion epoxy coating
- Forced draft fans stop when the door is opened
- Automatic evaporation of defrost water
- Injected polyurethane insulation, density 40 Kg / m<sup>3</sup>, zero ODP and GWP
- Digital temperature and humidity control, efficient management of energy consumption
- **EBRW-1302/2 and 2003/2**: two independent departments, with +2°C +18°C suitable temperature

**OPCIONES**

**OPTIONS**

estante adicional	additional shelf
estante especial	customized shelf
set 4 ruedas	4 castors set
set 5 ruedas	5 castors set
set 6 ruedas	6 castors set
set 4 patas	4 legs set
set 5 patas	5 legs set
set 6 patas	6 legs set
exterior inox o lacado	SS exterior or laquered
230v 60Hz / 115v 60Hz	230v 60Hz / 115v 60Hz

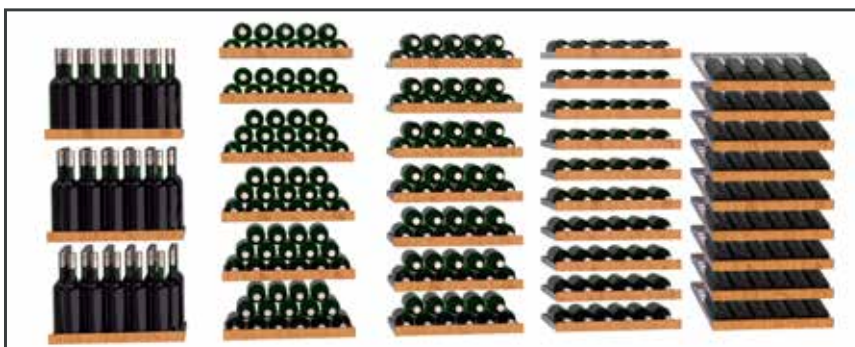
**ESTANTES**

Sabemos lo importante que es la correcta exposición del producto y nos adaptamos a sus necesidades para conseguir el mejor efecto final.

**SHELVES**

We know how important the correct display of the product is and we adapt to your needs to achieve the best final effect.

Estantes estándar (inclinables 20°) - Standard shelves (tiltable 20°)



Estantes especiales (inclinación 35° y apoyo central) Customized shelves (35° inclination and central support)

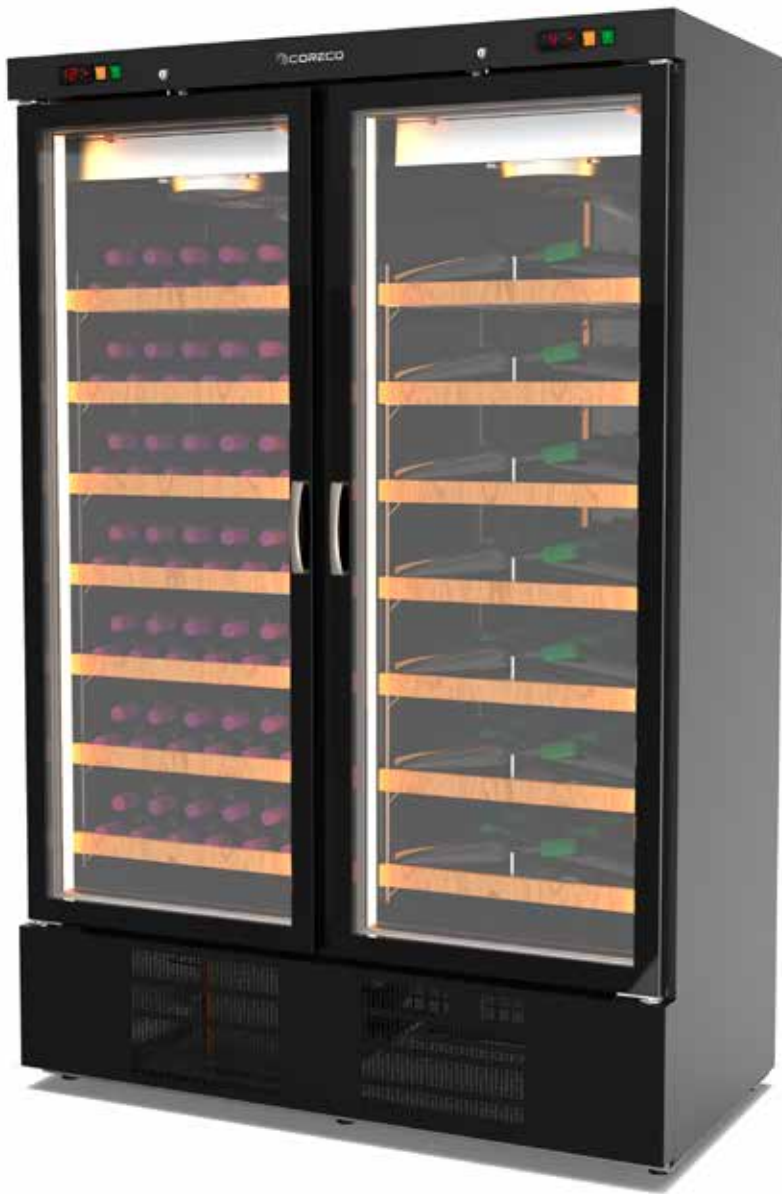




+18°C  
+2°C



BAR 3



**EBRW-1302/2-NN bi-temperatura**  
Interior NEGRO y una puerta con estantes especiales  
*BLACK interior and one door with customized shelves*



**EBRW-751-NI**  
Interior INOX y estantes especiales  
*SS interior, with customized shelves*





ERHW-150-L



ERHW-250-L



ERHW-350-L



ERHWS-250-L



ERHWS-350-L

mod.	rango range °C	largo length (mm)	alto height (mm)	puertas abatibles hinged doors	puertas correderas sliding doors	estantes shelves	capacidad botellas bottles capacity	voltaje voltage	refrigerante refrigerant	potencia frig. frig. power W	potencia power W
ERHW-150	+2°C +18°C	620	850	1	0	4	24	230V-50Hz	R134a*	140	179
									R290	255	200
ERHW-250	+2°C +18°C	925	850	2	0	4	44	230V-50Hz	R134a*	304	321
									R290	480	351
ERHW-350	+2°C +18°C	1375	850	3	0	4	68	230V-50Hz	R134a*	330	330
									R290	502	375
ERHWS-250	+2°C +18°C	925	850	0	2	4	44	230V-50Hz	R134a*	304	321
									R290	480	351
ERHWS-350	+2°C +18°C	1375	850	0	2	4	68	230V-50Hz	R134a*	330	330
									R290	502	375

\* no disponible mercado UE - not for EU market

Características técnicas y constructivas sujetas a variación sin previo aviso.

We reserve the right to change specifications without prior notice.

**ERHW**

- Exterior en acero plastificado negro
- Interior en acero plastificado gris
- Doble cristal sobre marco abatible, con cerradura de serie

**ERHWS**

- Exterior en acero plastificado negro
- Interior en acero plastificado gris
- Doble cristal sobre marco deslizante, con cerradura opcional

**CARACTERÍSTICAS COMUNES**

- Diseñados para botellas de vino
- Estantes de alambre de acero plastificado, regulables en altura
- Compresor hermético alto par de arranque
- Evaporador sistema tiro forzado, con recubrimiento epoxi anticorrosión
- Control digital de temperatura, descarches optimizados, alarma por alta temperatura de condensación. Eficiente gestión del consumo de energía
- Unidad condensadora ventilada libre de mantenimiento
- Aislamiento de poliuretano inyectado, densidad 40 Kg/m<sup>3</sup>, bajo GWP y cero efecto ODP
- Evaporación automática del agua de descarche
- Temperatura de trabajo +4°C +18°C a 32°C ambiente
- Tensión monofásica 230V - 50 Hz

**ERHW**

- Anthracite plastic coated steel exterior
- Interior gray plastic coated steel
- Double glass on folding frame with lock as standard

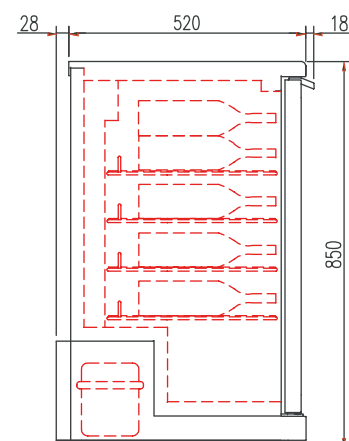
**ERHWS**

- Anthracite plastic coated steel exterior
- Interior gray plastic coated steel
- Double glass on sliding frame with optional lock

**FEATURES IN COMMON**

- Designed for bottled wine
- Steel wire shelves adjustable plastic height
- Hermetic compressor higher starting torque
- Forced draft evaporator system with anticorrosion coating
- Digital temperature control, optimized defrost, high-temperature condensation alarm. Efficient management of energy consumption
- Ventilated condensing unit (free condenser maintenance)
- Isolation of polyurethane, density 40 Kg / m<sup>3</sup>, zero ODP and GWP
- Automatic evaporation of defrost water
- Operating temperature +4°C +18° 32°C ambient
- Voltage 230V - 50 Hz

OPCIONES	OPTIONS
cerradura ERHWS	ERHWS lock
230V 60Hz / 115V 60Hz	230V 60Hz / 115V 60Hz
estante chapa perforada 150	perforated sheet metal shelf 150
estante chapa perforada 250	perforated sheet metal shelf 250
estante chapa perforada 350	perforated sheet metal shelf 350
ruedas	castors





BAR 3



ERHW-350



ERHWS-350



CEVRW-370



CEVRW-750



CARMW-125

CARW-125



CAGMW-125

mod.	rango range °C	largo length (mm)	alto height (mm)	fondo depth (mm)	estantes evaporadores evap. shelves	capacidad capacity (L)	capacidad capacity (uds)	voltaje voltage	refrigerante refrigerant	potencia frig. frig. power W	potencia power W
CEVRW-370	+4 +18°C	370	1815	510	5	141	40	230V-50Hz	R290	205	164
CEVRW-750	+4 +18°C	750	1815	510	10	333	110	230V-50Hz	R290	205	188
CARW-125	+4 +18°C	1250	1935	770	10	1000	252	230V-50Hz	R290	205	239
CARMW-125	+4 +18°C	1250	1935	770	10	1000	216	230V-50Hz	R290	271+271	213+213
CAGMW-125	+4 +18°C	1250	1935	770	10	1000	216	230V-50Hz	R290	271+272	213+213

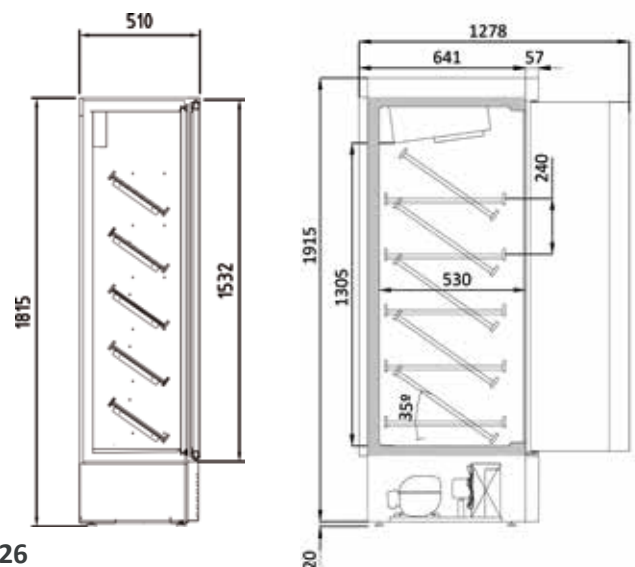
Características técnicas y constructivas sujetas a variación sin previo aviso.

- Exterior e interior en acero plastificado negro (exterior madera opcional)
- Ideales para botella de vino horizontal / vertical ajustando dicho estante, gran capacidad de almacenamiento
- Puertas batientes sin marco y frontal completo de cristal con serigrafía mínima negro RAL 9005 con sistema de cierre automático y burlete magnético (permanece abierta al superar los 90° de apertura)
- Sistema antivibración
- Bajo nivel sonoro
- 5 niveles de estantes con frontal de madera de pino maciza
- Led vertical interior en 3000K continuo, que mejora la visibilidad de las botellas
- Refrigeración ventilada
- Bandeja de evaporación automática
- Control digital de temperatura, incorpora alarma de alta temperatura
- Dos rangos de temperatura disponibles: Vino Tinto (+10°C +18°C) o Vino Blanco, Rosado y Brut (+4°C +8°C)
- CARMW-125 y CAGMW, departamentos independientes

We reserve the right to change specifications without prior notice.

- Exterior and interior in black plastic-coated steel (exterior wood optional)
- Ideal for horizontal / vertical wine bottle by adjusting said shelf, large storage capacity
- Frameless swing doors and full glass front with minimal black RAL 9005 screen printing with automatic closing system and magnetic gasket (remains open when opening more than 90°)
- Anti-vibration system
- Low sound level
- 5 levels of shelves with solid pine wood front
- Interior vertical LED in 3000K continuous, which improves the visibility of the bottles
- Ventilated cooling
- Automatic evaporation tray
- Digital temperature control, incorporates high temperature alarm
- Two temperature ranges available: Red Wine (+10°C +18°C) or White, Rosé and Brut Wine (+4°C +8°C)
- CARMW-125 and CAGMW, independent sections

mod.	ext. madera wood ext.	estante adicional extra shelf (ud)	ruedas castors (kit)
CEVRW-370	355 €	130 € x ud	98 €
CEVRW-750	518 €	130 € x ud	98 €
CARW-125	518 €	139 € x ud	-
CARMW-125	518 €	139 € x ud	-
CAGMW-125	518 €	139 € x ud	-





CEFIW-1R



CEFIW-2R



CEFIW-3R



mod.	rango range °C	largo length (mm)	alto height (mm)	fondo depth (mm)	estantes evaporadores evap. shelves	capacidad capacity (L)	voltaje voltage	refrigerante refrigerant	potencia frig. frig. power W	potencia power W
CEFIW-1R	+4 +18°C	642	2131	805	3	461	230V-50Hz	R290	555	1132
CEFIW-2R	+4 +18°C	1268	2131	805	3	1185	230V-50Hz	R290	1192	1508
CEFIW-3R	+4 +18°C	1908	2131	805	6	1690	230V-50Hz	R290	1528	1945

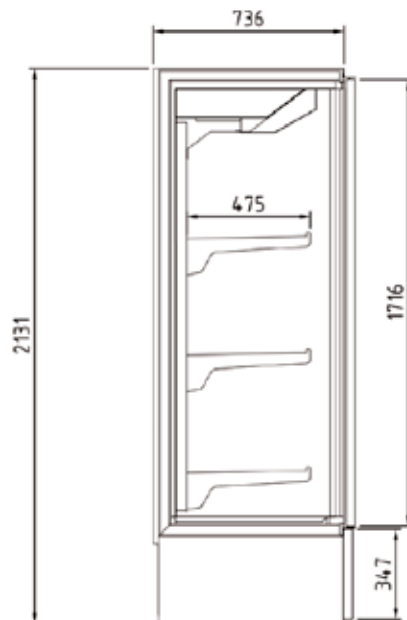
Características técnicas y constructivas sujetas a variación sin previo aviso.

- Exterior e interior en acero plastificado negro (exterior madera opcional)
- Ideales para botella de vino horizontal / vertical ajustando dicho estante, gran capacidad de almacenamiento
- Puertas batientes sin marco y frontal completo de cristal con serigrafía mínima negro RAL 9005 con sistema de cierre automático y burlete magnético (permanece abierta al superar los 90° de apertura)
- Sistema antivibración
- Bajo nivel sonoro
- 3 niveles de estantes con frontal de madera de pino maciza
- Led vertical interior en 3000K continuo, que mejora la visibilidad de las botellas
- Refrigeración ventilada
- Bandeja de evaporación automática
- Control digital de temperatura, incorpora alarma de alta temperatura
- Dos rangos de temperatura disponibles: Vino Tinto (+10°C +18°C) o Vino Blanco, Rosado y Brut (+4°C +8°C)

We reserve the right to change specifications without prior notice.

- Exterior and interior in black plastic-coated steel (exterior wood optional)
- Ideal for horizontal / vertical wine bottle by adjusting said shelf, large storage capacity
- Frameless swing doors and full glass front with minimal black RAL 9005 screen printing with automatic closing system and magnetic gasket (remains open when opening more than 90°)
- Anti-vibration system
- Low sound level
- 3 levels of shelves with solid pine wood front
- Interior vertical LED in 3000K continuous, which improves the visibility of the bottles
- Ventilated cooling
- Automatic evaporation tray
- Digital temperature control, incorporates high temperature alarm
- Two temperature ranges available: Red Wine (+10°C +18°C) or White, Rosé and Brut Wine (+4°C +8°C)

mod.	ext. madera wood ext.	estante adicional extra shelf (ud)
CEFIW-1R	nnn €	
CEFIW-2R	780 €	
CEFIW-3R	950 €	





ECW-620



ECW-620-M

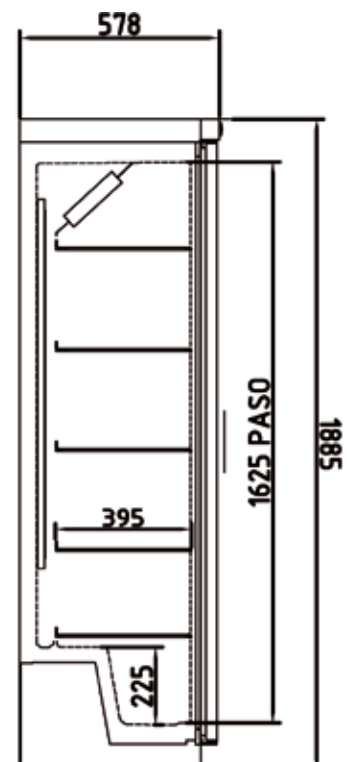
mod.	rango range °C	largo length (mm)	alto height (mm)	fondo depth (mm)	estantes shelves	capacidad capacity (L)	capacidad botellas. bottles capacity (Uds)	voltaje voltage	refrigerante refrigerant	potencia frig. frig. power W	potencia power W
ECW-620	+4 +18°C	620	1885	578	5	348	120	230V-50Hz	R600a	236	189

Características técnicas y constructivas sujetas a variación sin previo aviso.

- **ECW:** exterior en acero plastificado negro
- **ECW-M:** exterior en madera
- Interior en acero plastificado negro
- Puertas batientes sin marco y frontal completo de cristal con serigrafía mínima negro RAL 9005 con sistema de cierre automático y burlete magnético (permanece abierta al superar los 90° de apertura)
- Sistema anti-vibración
- Bajo nivel sonoro
- 5 niveles de estantes con frontal de madera de pino maciza
- Estante para botella vertical opcional al mismo precio
- Led vertical interior en 3000K continuo, que mejora la visibilidad de las botellas
- Refrigeración ventilada
- Bandeja de evaporación automática
- Control digital de temperatura, incorpora alarma de alta temperatura
- Dos rangos de temperatura disponibles: Vino Tinto (+10°C +18°C) o Vino Blanco, Rosado y Brut (+4°C +8°C)

We reserve the right to change specifications without prior notice.

- **ECW:** black plastic-coated steel exterior
- **ECW-M:** wooden exterior
- Interior in black plastic-coated steel
- Frameless swing doors and full glass front with minimal black RAL 9005 screen printing with automatic closing system and magnetic gasket (remains open when opening more than 90°)
- Anti-vibration system
- Low sound level
- 5 levels of shelves with solid pine wood front
- Optional vertical bottle rack at the same price
- Interior vertical LED in 3000K continuous, which improves the visibility of the bottles
- Ventilated cooling
- Automatic evaporation tray
- Digital temperature control, incorporates high temperature alarm
- Two temperature ranges available: Red Wine (+10°C +18°C) or White, Rosé and Brut Wine (+4°C +8°C)





-16°C  
-18°C



CEVRF-620

CEVRF-620-C

0°C  
+7°C



CEVRV-620

CEVRV-620-C



mod.	rango range °C	largo length (mm)	alto height (mm)	fondo depth (mm)	estantes shelves	capacidad capacity (L)	capacidad latas 33cl. 33 cl. cans capacity (Uds)	voltaje voltage	refrigerante refrigerant	potencia frig. frig. power W	potencia power W	CCE EEC 2019/2018 EN16902
CEVRV-620	0°C +7°C	620	1970	578	4	348	399	230V-50Hz	R600a	236	189	C
CEVRV-620-C	0°C +7°C	620	1970	578	4	348	399	230V-50Hz	R600a	236	189	C
CEVRF-620	-16°C -18°C	620	1885	578	6	348	-	230V-50Hz	R290	231	233	C
CEVRF-620-C	-16°C -18°C	620	1885	578	6	348	-	230V-50Hz	R290	231	243	C

Características técnicas y constructivas sujetas a variación sin previo aviso.

We reserve the right to change specifications without prior notice.

- Exterior en acero plastificado blanco
- Puerta con doble cristal sobre marco de aluminio exterior
- Interior en poliestireno sanitario termo-conformado
- Control digital de temperatura y descarches
- Iluminación interior LEDs
- Aislamiento de poliuretano inyectado, densidad 40 Kg/m<sup>3</sup>, cero efectos ODP y GWP
- Evaporación automática del agua de descarche
- Temperatura de trabajo 32°C ambiente
- Tensión monofásica 230V- 50 Hz

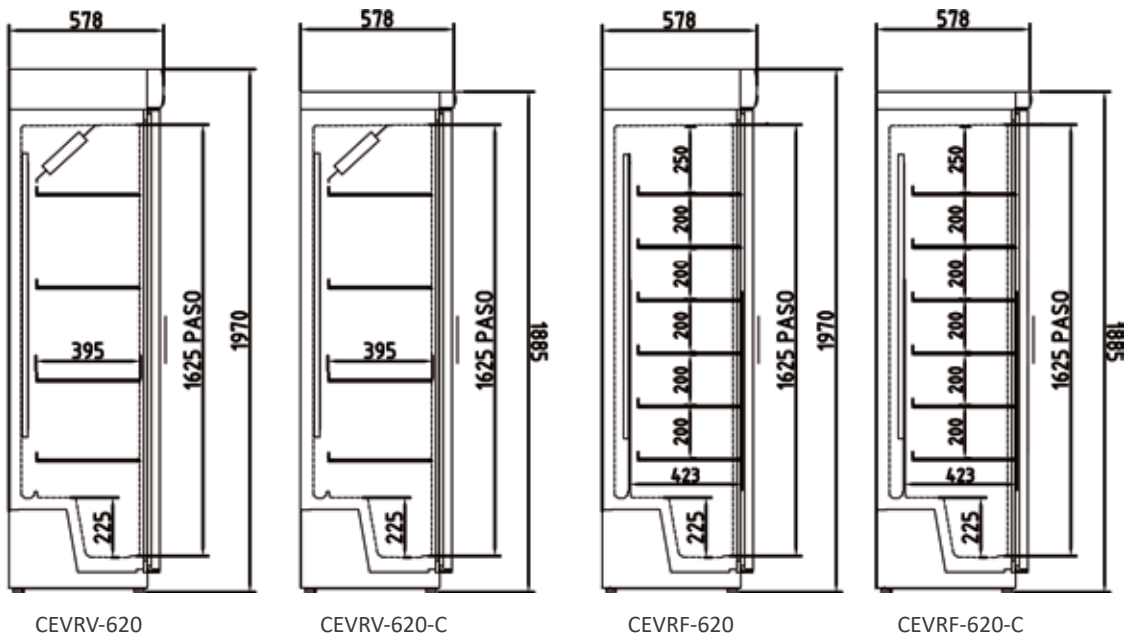
- White plastic coated steel exterior
- Double glass doors with exterior aluminium frame
- Interior in sanitary polystyrene thermoforming
- Designed for beverages and packaged
- Digital temperature control and defrost
- Interior LEDs lighting
- 40 Kg/m<sup>3</sup> density polyurethane insulation, zero ODP and GWP
- Automatic evaporation of defrost water
- Operating temperature 32°C ambient
- Voltage 230V - 50 Hz

- CEVRV:** Diseñados para bebidas y productos envasados
- Estantes de alambre de acero plastificado, regulables en altura
  - Evaporador ventilado impreso en placa de aluminio
  - Versión SUBZERO, consultar

- CEVRV:** Designed for beverages and packaged products
- Plastic-coated steel wire shelves, adjustable in height
  - Aluminum plate printed ventilated evaporator
  - SUBZERO version, consult

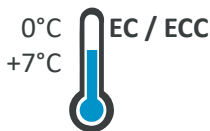
- CEVRF:** Diseñados para conservar productos congelados
- Estantes evaporador fijos

- CEVRF:** Designed for frozen products
- Fixed evaporator shelves









EC-3

EC-400

ECCM-450

EC-520

ECC-520

mod.	rango range °C	largo length (mm)	alto height (mm)	fondo depth (mm)	estantes shelves	capacidad capacity (L)	capacidad latas 33cl. 33 cl. cans capacity (Uds)	voltaje voltage	refrigerante refrigerant	potencia frig. frig. power W	potencia power W	CCE EEC 2019/2018 EN16902
EC-3	0°C +7°C	415	512	462	1	38	24	230V-50Hz	R600a	142	85	C
EC-400	0°C +7°C	450	740	495	2	69	45	230V-50Hz	R600a	156	99	D
ECCM-450	0°C +7°C	450	900	500	2	75	55	230V-50Hz	R600a	156	111	D
ECC-520	0°C +7°C	520	1100	570	2	116	108	230V-50Hz	R600a	156	164	E
EC-520	0°C +7°C	520	945	560	2	116	108	230V-50Hz	R600a	156	113	E

Características técnicas y constructivas sujetas a variación sin previo aviso.

We reserve the right to change specifications without prior notice.

**EC-3 / EC-400 / ECCM-450**

- Exterior e interior en acero plastificado blanco

**ECC / EC-520**

- Exterior en acero plastificado blanco
- Interior en poliestireno sanitario termo-conformado

**CARACTERÍSTICAS COMUNES**

- Diseñados para bebidas y productos envasados
- Puerta con doble cristal sobre marco de aluminio oculto por el vidrio
- Estantes de alambre de acero plastificado, regulables en altura
- Evaporador ventilado impreso en placa de aluminio
- Control digital de temperatura y descarches
- Iluminación interior LEDs
- Unidad condensadora ventilada
- Aislamiento de poliuretano inyectado, densidad 40 Kg/m<sup>3</sup>, cero efectos ODP y GWP
- Evaporación automática del agua de descarche
- Temperatura de trabajo 32°C ambiente
- Tensión monofásica 230V- 50 Hz
- Versión SUBZERO (-3.5°C +1°C), consultar

**EC-3 / EC-400 / ECCM-450**

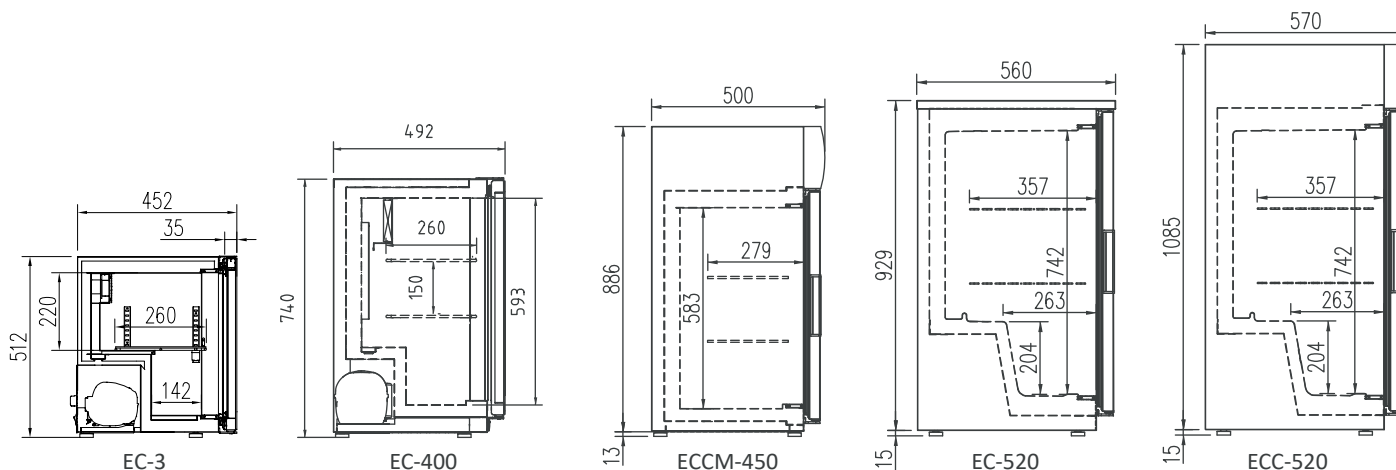
- Exterior and interior in white plastic coated steel

**ECC / EC-520**

- White plastic coated steel exterior
- Interior in sanitary polystyrene thermoforming

**FEATURES IN COMMON**

- Designed for beverages and packaged
- Double glass door on aluminum frame hidden by glass
- Shelves plastic coated steel wire, adjustable height
- Ventilated evaporator printed on aluminum plate
- Digital temperature control and defrost
- Interior LEDs lighting
- Ventilated condensing unit
- 40 Kg/m<sup>3</sup> density polyurethane insulation, zero ODP and GWP
- Automatic evaporation of defrost water
- Operating temperature 32°C ambient
- Voltage 230V - 50 Hz
- Ask for SUBZERO (-3.5°C +1°C) version





CEVRF-430



CEVRV-430



CEVRVB-430



mod.	rango range °C	largo length (mm)	alto height (mm)	fondo depth (mm)	estantes shelves	capacidad capacity (L)	voltaje voltage	refrigerante refrigerant	potencia frig. frig. power W	potencia power W	CCE EEC 2019/2018 EN16902
CEVRV-430	0°C +7°C	430	1815	510	4	200	230V-50Hz	R600a	205	164	C
CEVRB-430	0°C +7°C	430	1815	510	4	212	230V-50Hz	R600a	205	164	C
CEVRF-430	-16°C -18°C	430	1815	510	6	200	230V-50Hz	R290	231	233	C

Características técnicas y constructivas sujetas a variación sin previo aviso.

- Exterior en acero plastificado blanco
- Puerta con doble cristal sobre marco de aluminio oculto por el vidrio
- Interior en poliestireno sanitario termo-conformado
- Control digital de temperatura y descarches
- Iluminación interior LEDs
- Aislamiento de poliuretano inyectado, densidad 40 Kg/m<sup>3</sup>, cero efectos ODP y GWP
- Evaporación automática del agua de descarche
- Temperatura de trabajo 32°C ambiente
- Tensión monofásica 230V- 50 Hz

**CEVRV:** Diseñados para bebidas y productos envasados  
 -Estantes de alambre de acero plastificado, regulables en altura  
 -Evaporador ventilado impreso en placa de aluminio  
 -Versión SUBZERO, consultar

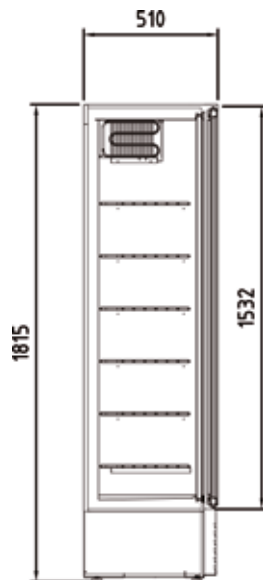
**CEVRF:** Diseñados para conservar productos congelados  
 -Estantes evaporador fijos

We reserve the right to change specifications without prior notice.

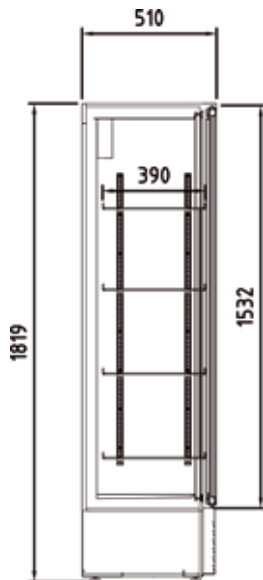
- White plastic coated steel exterior
- Double glass doors with exterior aluminium frame
- Interior in sanitary polystyrene thermoforming
- Designed for beverages and packaged
- Digital temperature control and defrost
- Interior LEDs lighting
- 40 Kg/m<sup>3</sup> density polyurethane insulation, zero ODP and GWP
- Automatic evaporation of defrost water
- Operating temperature 32°C ambient
- Voltage 230V - 50 Hz

**CEVRV:** Designed for beverages and packaged products  
 - Plastic-coated steel wire shelves, adjustable in height  
 - Aluminum plate printed ventilated evaporator  
 - SUBZERO version, consult

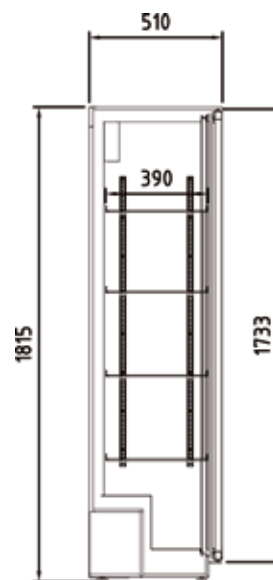
**CEVRF:** Designed for frozen products  
 - Fixed evaporator shelves



CEVRF-430



CEVRV-430



CEVRVB-430



0°C  
+7°C

CEVRV / CEVRVB



CEVRV-370-V  
CEVRVB-370

CEVRV-370-VC  
CEVRVB-370-C

CEVRV-750  
CEVRVB-750

CEVRV-750-C  
CEVRVB-750-C

mod.	rango range °C	largo length (mm)	alto height (mm)	fondo depth (mm)	estantes shelves	volumen bruto gross volume (L)	voltaje voltage	refrigerante refrigerant	potencia frig. frig. power W	potencia power W	CCE EEC 2019/2018 EN16902
CEVRV-370-V	0°C +7°C	370	1815	510	4	120	230V-50Hz	R600a	205	164	D
CEVRV-370-VC	0°C +7°C	370	1955	510	4	120	230V-50Hz	R600a	205	168	D
CEVRVB-370	0°C +7°C	370	1815	510	4	175	230V-50Hz	R600a	205	239	D
CEVRVB-370-C	0°C +7°C	370	1955	510	4	175	230V-50Hz	R600a	205	250	D
CEVRV-750	0°C +7°C	750	1815	510	4	385	230V-50Hz	R600a	205	164	D
CEVRV-750-C	0°C +7°C	750	1955	510	4	385	230V-50Hz	R600a	205	168	D
CEVRVB-750	0°C +7°C	750	1815	510	4	409	230V-50Hz	R600a	205	239	D
CEVRVB-750-C	0°C +7°C	750	1955	510	4	409	230V-50Hz	R600a	205	250	D

Características técnicas y constructivas sujetas a variación sin previo aviso.

We reserve the right to change specifications without prior notice.

- Exterior e interior en acero plastificado blanco
- Diseñados para bebidas y productos envasados
- Puerta con doble cristal sobre marco de aluminio oculto por el vidrio
- Estantes de alambre de acero plastificado, regulables en altura
- Compresor hermético alto par de arranque
- Evaporador ventilado impreso en placa de aluminio
- Control digital de temperatura y descarches
- Iluminación interior LED
- Unidad condensadora estática libre de mantenimiento
- Aislamiento de poliuretano inyectado, libre CFCs, densidad 40 Kg/m<sup>3</sup>
- Evaporación automática del agua de descarche
- Temperatura de trabajo 0°C +7°C a 32°C 65% H.R amb.
- Tensión monofásica 230V 50/60 Hz

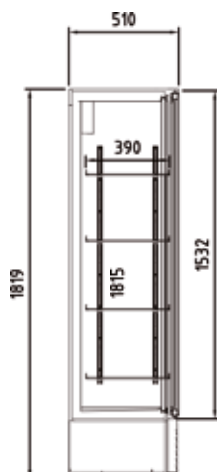
- Exterior and interior in white plastic coated steel
- Designed for beverages and packaged products
- Double glass door on aluminum frame hidden by glass
- Shelves plastic coated steel wire, adjustable height
- Hermetic compressor high starting torque
- Ventilated evaporator printed on aluminum plate
- Digital temperature control and defrost
- Interior lighting LED
- Static condensing unit, maintenance-free
- Insulation: Polyurethane, without CFCs, density 40 Kg / m<sup>3</sup>
- Automatic evaporation of defrost water
- Operating temperature 0°C +7°C at 32°C 65% H.R ambient
- Voltage 230V 50/60 Hz

**CEVRV:** Puerta cristal, rejilla delantera  
**CEVRV-C:** Puerta cristal, rejilla delantera y canopy  
**CEVRB:** Puerta cristal, escalón  
**CEVRB-C:** Puerta cristal, escalón y canopy

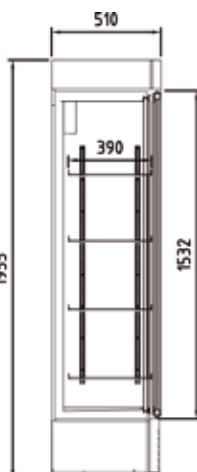
**CEVRV:** Glass door, front grille  
**CEVRV-C:** Glass door, front grille and canopy  
**CEVRB:** Glass door, step  
**CEVRB-C:** Glass door, step and canopy



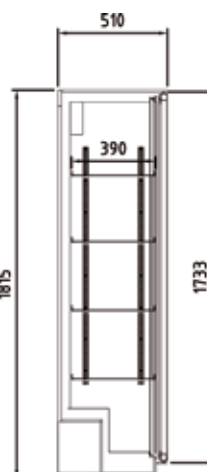
CEVRVB-370-C



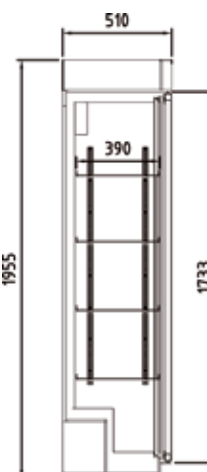
CEVRV



CEVRV



CEVRVB



CEVRVB-C



B-100
BV-100

B-150
BV-150

B-200
BV-200

EB-100
EBV-100

EB-150
EBV-150

EB-200
EBV-200

mod.	rango range °C	largo length (mm)	alto height (mm)	fondo depth (mm)	capacidad barriles kegs capacity	puertas inox inox doors	puertas cristal glass doors	voltaje voltage	refrigerante refrigerant	potencia frig. frig. power W	potencia power W
B/BV-100	+5°C +8°C	1100	975	600	2	2	0	230V-50Hz	R134a*	485	430
									R290	488	216
B/BV-150	+5°C +8°C	1600	975	600	3	3	0	230V-50Hz	R134a*	485	430
									R290	488	216
B/BV-200	+5°C +8°C	2120	975	600	4	4	0	230V-50Hz	R134a*	485	430
									R290	488	216
EB/EBV-100	+5°C +8°C	1100	975	600	2	0	2	230V-50Hz	R134a*	485	440
									R290	488	226
EB/EBV-150	+5°C +8°C	1600	975	600	3	0	3	230V-50Hz	R134a*	485	446
									R290	488	231
EB/EBV-200	+5°C +8°C	2120	975	600	4	0	4	230V-50Hz	R134a*	485	461
									R290	488	246

\* no disponible mercado UE - not for EU market

mod	puerta ciega blind door	puerta cristal + LEDs glass door + LEDs	respaldo ciego blind rear side	respaldo cristal + LEDs glass rear side + LEDs
B	X		X	
BV	X			X
EB		X	X	
EBV		X		X



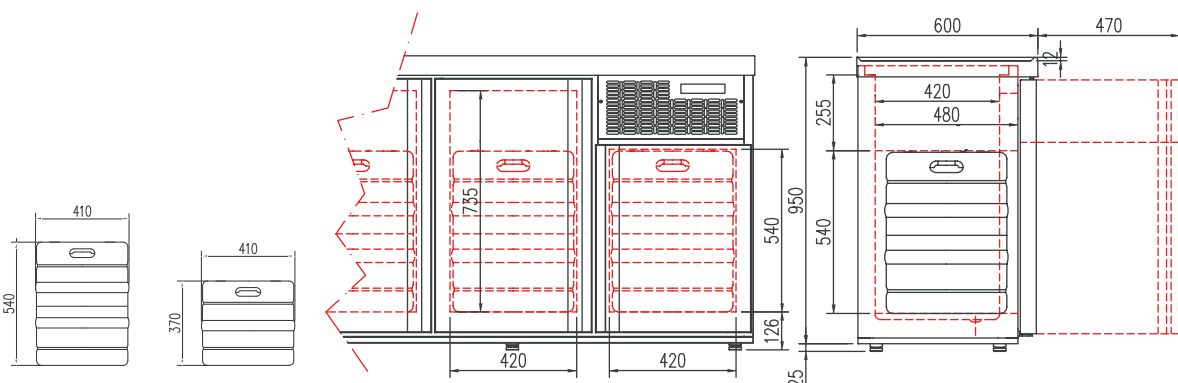
EBV-150 Respaldo de cristal Double glazed rear side

Características técnicas y constructivas sujetas a variación sin previo aviso.

- Exterior en acero inox AISI-304, excepto el respaldo
- Interior en acero inox AISI-304, con aristas curvas y fondo embutido
- Refuerzo para apoyo y deslizado de los barriles de 50 o 30 litros
- Puertas de apertura reversible, con sistema de cierre automático y burlete magnético (permanece abierta al superar los 90° de apertura)
- Chasis en tubo de acero inox y patas regulables
- Evaporador sistema tiro forzado, con recubrimiento epoxi anticorrosión
- Aislamiento de poliuretano inyectado, densidad 40 Kg/m<sup>3</sup>, cero efectos ODP y GWP
- Control digital de temperatura, descarches optimizados, alarma por alta temperatura de condensación. Eficiente gestión del consumo de energía
- Temperatura de trabajo a 32°C ambiente

We reserve the right to change specifications without prior notice.

- AISI-304 stainless steel exterior, rear side galvanized panel
- AISI-304 stainless steel interior, stamped bottom and rounded corners
- Reinforced base to drop and slide the barrels (50 or 30 liters)
- Doors with self closing system, blocked opening, magnetic gasket and possibility of changing the opening sense
- Worktop in stainless steel AISI-304 with drip perimeter
- AISI -304 base and legs
- Fan assisted evaporator, with epoxi anticorrosion coating.
- 40 Kg/m<sup>3</sup> density polyurethane insulation, zero ODP and GWP
- Digital temperature control, optimized defrost, high-temperature condensation alarm. Efficient management of energy consumption
- Operating temperature, 32°C ambient





BP-120
BVP-120

BP-170
BVP-170

BP-220
BVP-220

EBP-120
EBVP-120

EBP-170
EBVP-170

EBP-220
EBVP-220

mod.	rango range °C	largo length (mm)	alto height (mm)	fondo depth (mm)	capacidad barriles kegs capacity	puertas inox inox doors	puertas cristal glass doors	voltaje voltage	potencia frig. frig. power W
BP/BPV-120	+5°C +8°C	1195	975	600	2	2	0	230V-50Hz	485
BP/BPV-170	+5°C +8°C	1720	975	600	3	3	0	230V-50Hz	485
BP/BPV-220	+5°C +8°C	2245	975	600	4	4	0	230V-50Hz	485
EBP-EBPV-120	+5°C +8°C	1195	975	600	2	0	2	230V-50Hz	485
EBP-EBPV-170	+5°C +8°C	1720	975	600	3	0	3	230V-50Hz	485
EBP-EBPV-220	+5°C +8°C	2245	975	600	4	0	4	230V-50Hz	485

mod	puerta ciega blind door	puerta cristal + LEDs glass door + LEDs	respaldo ciego blind rear side	respaldo cristal + LEDs glass rear side + LEDs
BP	X		X	
BVP	X			X
EBP		X	X	
EBVP		X		X



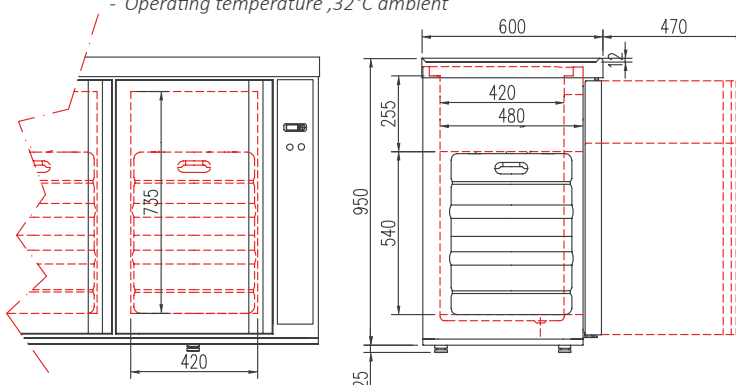
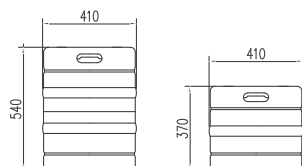
EBVP-170 Respaldo de cristal Double glazed rear side

Características técnicas y constructivas sujetas a variación sin previo aviso.

- Exterior en acero inox AISI-304, excepto el respaldo
- Interior en acero inox AISI-304, con aristas curvas y fondo embutido
- Refuerzo para apoyo y deslizado de los barriles de 50 o 30 litros
- Puertas de apertura reversible, con sistema de cierre automático y burlete magnético (permanece abierta al superar los 90° de apertura)
- Encimera de acero inox AISI-304 con perímetro vierte-aguas
- Chasis en tubo de acero inox y patas regulables
- Evaporador sistema tiro forzado, con recubrimiento epoxi anticorrosión
- Aislamiento de poliuretano inyectado, densidad 40 Kg/m<sup>3</sup>, cero efectos ODP y GWP
- Control digital de temperatura, descarches optimizados, alarma por alta temperatura de condensación (opcional). Eficiente gestión del consumo de energía
- Unidad condensadora **NO INCLUIDA**, refrigerante recomendado R290
- Control de expansión de refrigerante **NO INCLUIDO**
- Rendimiento del evaporador con Δt=12°C
- Temperatura de trabajo a 32°C ambiente

We reserve the right to change specifications without prior notice.

- AISI-304 stainless steel exterior, rear side galvanized panel
- AISI-304 stainless steel interior, stamped bottom and rounded corners
- Reinforced base to drop and slide the barrels (50 or 30 liters)
- Doors with self closing system, blocked opening, magnetic gasket and possibility of changing the opening sense
- Worktop in stainless steel AISI-304 with drip perimeter
- AISI -304 base and legs
- Fan assisted evaporator, with epoxi anticorrosion coating.
- 40 Kg/m<sup>3</sup> density polyurethane insulation, zero ODP and GWP
- Digital temperature control, optimized defrost, high-temperature condensation alarm. Efficient management of energy consumption
- Condenser unit **NOT INCLUDED**, recommended refrigerant R290
- Refrigerant expansion control, **NOT INCLUDED**
- Performance of the evaporator with Δt = 12°C
- Operating temperature ,32°C ambient





SD-100-I



SD-150-I

mod.	rango range °C	largo length (mm)	alto height (mm)	fondo depth (mm)	potencia frig frig power (W)	consumo consumption (W)	capacidad capacity (L)	voltaje voltage	refrigerante refrigerant
SD-100	+12°C +16°C	1010	800	545	502	230	63	230V-50Hz	R-290
SD-150	+10°C +16°C	1500	800	545	502	245	85	230V-50Hz	R-290

Características técnicas y constructivas sujetas a variación sin previo aviso.

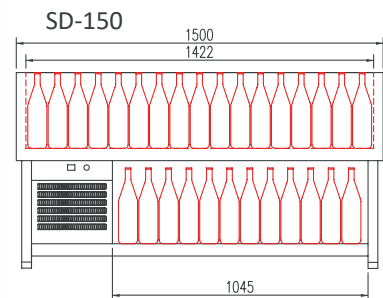
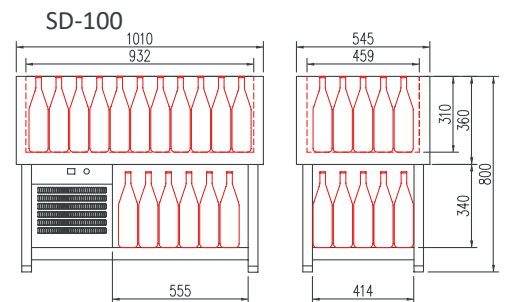
- Exterior e interior en acero inox AISI-304
- Cuba interior, incorpora llave de paso para vaciado del agua
- Estante inferior para almacenamiento de botellas
- Patas regulables inox AISI-304
- Evaporador por placa fría
- Enfriamiento por baño en agua fría
- Unidad condensadora ventilada
- Aislamiento de poliuretano inyectado, densidad 40 Kg/m<sup>3</sup>, cero efectos ODP y GWP
- Control digital de temperatura, alarma por alta temperatura de condensación. Eficiente gestión del consumo de energía
- Temperatura de trabajo 32°C ambiente

We reserve the right to change specifications without prior notice.

- AISI-304 stainless steel exterior and interior
- Drain tap
- Bottom shelf for storage of bottles
- AISI -304 adjustable legs
- Cold plate evaporator
- Cold water bath system
- Fan assisted condenser unit
- 40 Kg/m<sup>3</sup> density polyurethane insulation, zero ODP and GWP
- Digital temperature control, high-temperature condensation alarm.
- Efficient management of energy consumption
- Operating temperature 32°C ambient



SD-100





EAP-175V  
EAPI-175V



EAP-100H  
EAPI-100H

mod.	rango range °C	largo length (mm)	alto height (mm)	fondo depth (mm)	peso (vacío) weight (empty) Kg	potencia frig. frig power W	consumo consumption W	capacidad capacity L	caudal grifo abierto open flow faucet (l/h) ΔT=10°C	voltaje voltage	refrigerante refrigerant
EAP-175V	+1°C +3°C	880	1140	560	103	1012	594	175	110	230V-50Hz	R-290
EAP-100H	+1°C +3°C	1405	580	565	100	583	346	100	79	230V-50Hz	R-290

Temperatura máxima entrada del agua de red 15°C  
Max inlet water temperature 15°C

Características técnicas y constructivas sujetas a variación sin previo aviso.

We reserve the right to change specifications without prior notice.

- **EAPI:** Exterior en acero inox AISI-304
- **EAP:** exterior en acero plastificado o acero plastificado
- Serpentín interior en acero inox AISI-304
- Aislamiento de poliuretano inyectado, densidad 40 Kg/m<sup>3</sup>, cero efectos ODP y GWP
- Llenado automático por boya, diámetro 1/2"
- Agitador de agua interior
- Control digital electrónico
- Encimera desmontable
- Rebosadero de seguridad diámetro 3/4"

- **EAPI:** Exterior in AISI-304 stainless steel
- **EAP:** plasticed exterior
- AISI-304 stainless steel Internal coil and container
- 40 Kg/m<sup>3</sup> density polyurethane insulation, zero ODP and GWP
- Automatic fill, float system, 1/2" diameter
- Interior water shaker
- Digital electronic control
- Detachable worktop
- Safety overflow, diameter 3/4"



soporte pared wall support 130 €

